



MID 15KTL3-X
MID 17KTL3-X
MID 20KTL3-X
MID 22KTL3-X
MID 25KTL3-X

Instrukcja montażu i obsługi

Spis treści

1. Uwagi do niniejszej instrukcji montażu i obsługi
 - 1.1. Zakres
 - 1.2. Użytkownicy instrukcji
 - 1.3. Informacje dodatkowe

2. Wprowadzenie
 - 2.1. Słowo wstępne
 - 2.2. Wykwalifikowany (upoważniony) personel
 - 2.3. Przegląd produktów i ich właściwości
 - 2.4. Instrukcje bezpieczeństwa

3. Opis produktu
 - 3.1. Cechy zewnętrzne
 - 3.2. Wymiary
 - 3.3. Miejsce przechowywania

4. Rozpakowywanie i sprawdzenie

5. Instalacja

6. Okablowanie
 - 6.1. Bezpieczeństwo
 - 6.2. Okablowanie po stronie prądu zmiennego
 - 6.3. Okablowanie po stronie prądu stałego
 - 6.4. Podłączenie linii sygnałowej

7. Automatyczne rozwiązywanie problemów

8. Tryby pracy
 - 8.1. Tryb normalny
 - 8.2. Tryb usterki
 - 8.3. Tryb automatycznego wyłączenia

9. Wyświetlacz OLED i przyciski dotykowe
 - 9.1. Wyświetlacz startowy (Boot display)
 - 9.2. Uruchomienie wyświetlacza OLED
 - 9.3. Obsługa dotykowa

10. Komunikacja i monitorowanie
 - 10.1. RS485
 - 10.2. DRM

10.3. USB-A

11. Włączanie falownika

11.1. Włączanie falownika

11.2. Wyłączanie falownika

12. Obsługa techniczna wentylatora

13. Rozwiązywanie problemów

13.1. Komunikat o błędzie

13.2. Błąd systemowy

14. Specyfikacje

14.1. Parametry

14.2. Moment obrotowy

14.3. Załączniki

15. Skontaktuj się z nami

1. Uwagi do niniejszej instrukcji montażu i obsługi

1.1. Zakres

Niniejsza instrukcja opisuje montaż, instalację, uruchomienie i konserwację następujących modeli falowników Growatt:

MID 10KTL3-X

MID 12KTL3-X

MID 15KTL3-X

MID 17KTL3-X

MID 20KTL3-X

MID 22KTL3-X

MID 25KTL3-X

Niniejsza instrukcja nie zawiera żadnych szczegółów dotyczących urządzeń podłączonych do MID TL3- X i (np. modułów PV). Informacje dotyczące podłączonych urządzeń są dostępne u ich producenta.

1.2. Użytkownicy instrukcji

Niniejsza instrukcja jest przeznaczona dla wykwalifikowanego personelu. Wykwalifikowany personel został przeszkolony i wykazał się umiejętnościami i wiedzą w zakresie budowy i eksploatacji tego urządzenia. Wykwalifikowany personel jest przeszkolony w zakresie

postępowania z niebezpieczeństwami i zagrożeniami związanymi z instalacją urządzeń elektrycznych.

1.3. Informacje dodatkowe

Szczegółowe informacje dotyczące konkretnych tematów są dostępne do pobrania ze strony www.growatt.pl

Instrukcja i inne dokumenty muszą być przechowywane w dogodnym miejscu i powinny być zawsze dostępne. GROWATT NEW ENERGY TECHNOLOGY CO. LTD nie ponosi odpowiedzialności za szkody powstałe w wyniku nieprzestrzegania niniejszej instrukcji obsługi ani za poinformowanie użytkowników o ewentualnych zmianach w niniejszej instrukcji,

2. Wprowadzenie

2.1. Słowo wstępne

Niniejsza instrukcja zawiera szczegółowe informacje o produkcie i instrukcje instalacji dla użytkowników falowników serii PV MID TL3-X produkcji Shenzhen Growatt New Energy Co., Ltd. (zwanej dalej Growatt New Energy). Prosimy o dokładne zapoznanie się z niniejszą instrukcją przed rozpoczęciem użytkowania produktu. Zaznacza się, że użytkownik nie będzie informowany przez firmę

Growatt New Energy o zmianach dokonywanych w niniejszej instrukcji obsługi.

2.2. Wykwalifikowany (upoważniony) personel

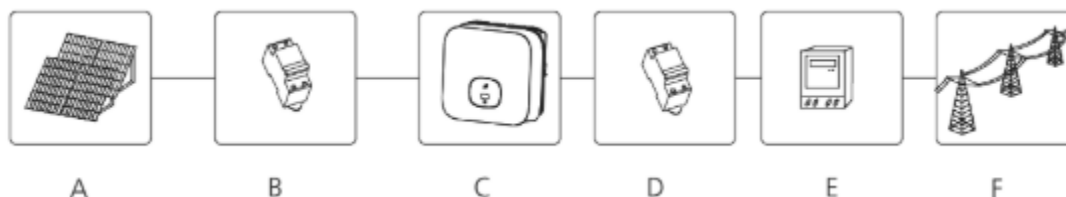
Falownik musi być zainstalowany przez profesjonalnego elektryka posiadającego odpowiednie uprawnienia. Dzięki dokładnemu przeczytaniu niniejszej instrukcji, instalator może prawidłowo i szybko zainstalować przetwornice serii MID TL3-X oraz przeprowadzić diagnostykę i konfigurację systemu komunikacyjnego. Jeśli podczas instalacji wystąpią jakiegokolwiek problemy, instalator może wysłać wiadomość email na adres: serwis@growatt.pl, lub zadzwonić pod nasz numer serwisowy: +48 327 299 918.

2.3. Przegląd produktów i ich właściwości

2.3.1. Przegląd produktów

Falowniki fotowoltaiczne serii Growatt służą do przetwarzania prądu stałego generowanego przez panele fotowoltaiczne na prąd zmienny i doprowadzania go do sieci trójfazowej. Falowniki serii Growatt MID TL-X mogą być podłączone do dwóch ciągów fotowoltaicznych i posiadają dwa punkty śledzenia mocy

maksymalnej, dzięki czemu nadają się do podłączenia dwóch różnych układów paneli fotowoltaicznych.



Rys. 1. Podłączenie do sieci

Położenie	Oznaczenie
A	Moduł PV
B	Wyłącznik przeciążeniowy prądu stałego
C	Falownik
D	Wyłącznik przeciążeniowy prądu przemiennego
E	Licznik energii
F	Sieć energetyczna

Jak przedstawiono na rysunku powyżej, kompletny układ fotowoltaiczny obejmuje moduły PV, falowniki PV, sieci publiczne i inne układy. Falowniki fotowoltaiczne są kluczowym elementem w systemach z modułami fotowoltaicznymi. Uwaga: Jeżeli wybrany moduł fotowoltaiczny wymaga dodatniego lub ujemnego uziemienia, przed instalacją należy skontaktować się z firmą Growatt w celu uzyskania porady technicznej.

2.3.2. Cechy produktu



Właściwości falownika są następujące:

- Podwójne niezależne śledzenie punktu maksymalnej mocy
- Wbudowany przełącznik DC
- Kompatybilność z RS485/Wifi / GPRS / 4G
- Zakres napięcia wejściowego 200V-1000V
- Maksymalna wydajność do 98,65%
- Wyświetlacz OLED
- Przycisk dotykowy
- Stopień ochrony IP65
- Waga: 23 kg
- Łatwa instalacja









2.4. Instrukcje bezpieczeństwa

1. Przed instalacją należy dokładnie przeczytać niniejszą instrukcję. Jeżeli urządzenie nie zostanie zainstalowane zgodnie z zaleceniami zawartymi w niniejszej instrukcji lub jeżeli sprzęt użyty w instalacji jest inny niż ten, opisany w instrukcji, Growatt nie gwarantuje osiągnięcia oczekiwanej jakości instalacji;
2. Wszystkie operacje i okablowanie muszą być wykonywane przez wykwalifikowanych elektryków lub mechaników;

3. Podczas instalacji nie wolno przemieszczać części znajdujących się wewnątrz obudowy, z wyjątkiem zespołu zacisków;
4. Wszystkie instalacje elektryczne muszą być zgodne z lokalnymi normami bezpieczeństwa elektrycznego;
5. Jeżeli urządzenie wymaga serwisu, należy skontaktować się z lokalnym oddziałem odpowiedzialnym za instalację i konserwację instalacji fotowoltaicznych;
6. Użycie tego urządzenia do wytwarzania energii elektrycznej wymaga zgody lokalnego organu odpowiedzialnego za dostawę energii elektrycznej;
7. Podczas instalowania modułów PV w ciągu dnia należy stosować kryjące materiały, aby pokryć moduły PV. W przeciwnym razie, w świetle słonecznym, napięcie na zaciskach komponentów może być wysokie i powodować niebezpieczeństwo.

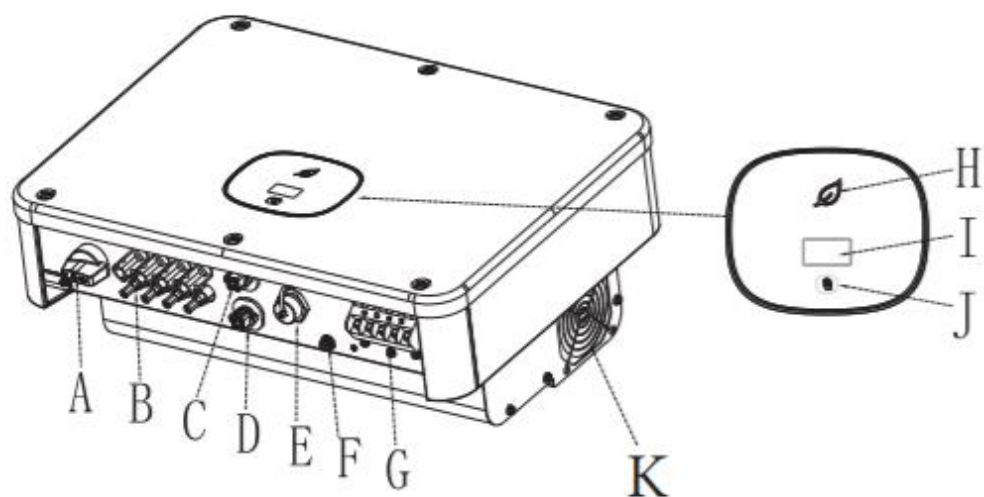
Symbol	Znaczenie
 DANGER	NIEBEZPIECZEŃSTWO (DANGER) wskazuje na niebezpieczną sytuację, która, jeśli nie zostanie wyeliminowana, prowadzi do śmierci lub poważnych obrażeń ciała.
 WARNING	OSTRZEŻENIE (WARNING) wskazuje na niebezpieczną sytuację, która, jeśli nie zostanie wyeliminowana, może spowodować śmierć lub poważne obrażenia ciała.

Oznakowania na produkcie:

Symbol	Znaczenie
	Napięcie elektryczne!
	Niebezpieczeństwo pożaru lub wybuchu!
	Niebezpieczeństwo poparzenia
	Działanie po 5 minutach
	Uziemienie ochronne
	Prąd stały (DC)
	Prąd przemienny (AC)
	Przeczytaj instrukcję



3. Opis produktu

3.1. Cechy zewnętrzne

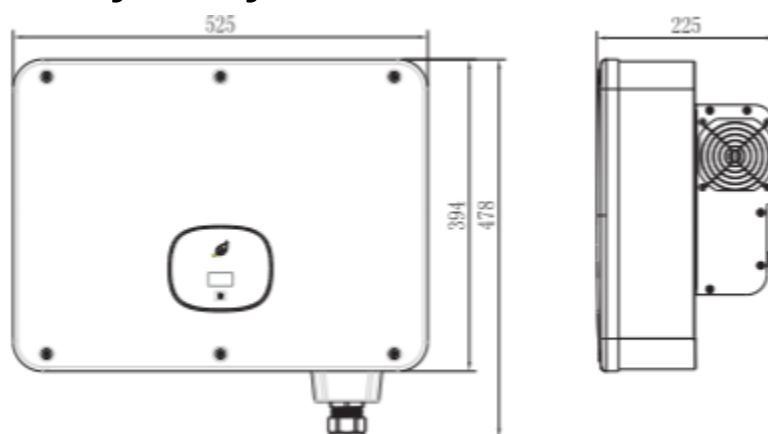


Oznaczenie	Opis
A	PRZEŁĄCZNIK PRĄDU STAŁEGO DC
B	WEJŚCIE PV +/-
C	WEJŚCIE COM
D	DODATKOWE (OPCJONALNE) WEJŚCIE COM
E	PORT USB
F	UZIEMIENIE
G	WYJŚCIE PRĄDU ZMIENNEGO AC
H	WSKAŹNIK LED
I	WYŚWIETLACZ OLED
J	PRZYCISK DOTYKOWY
K	WENTYLATOR ZEWNĘTRZNY

Oznaczenia na falowniku

Symbol	Znaczenie	Wytłumaczenie
	Przycisk	Przycisk. Możemy włączyć wyświetlacz OLED i ustawić jego parametry przez dotknięcie.
	Symbol stanu falownika	Kolor symbolu wskazuje stan pracy falownika: Czerwony: Błąd. Zielony: Normalny. Czerwony, migający: Ostrzeżenie lub programowanie DSP. Zielony migający: Programowanie M3.

3.2. Wymiary



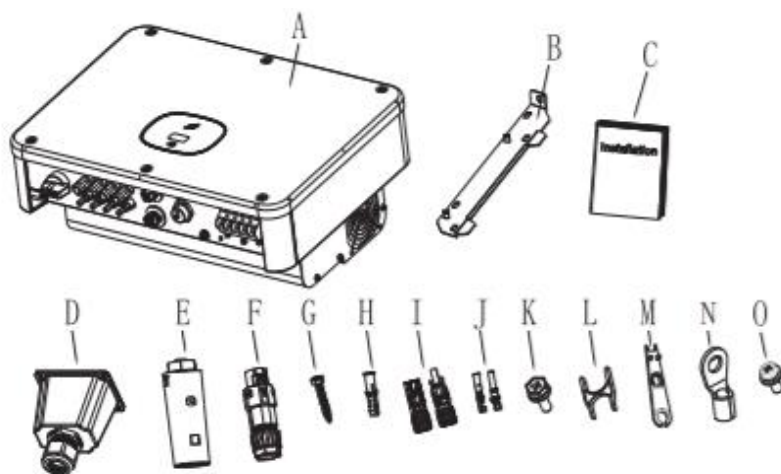
Model	Wysokość	Szerokość	Grubość	Waga
MID 17-25KTL3-X	525 mm	394 mm	221 mm	23 kg

3.3. Miejsce przechowywania

- Jeśli chcesz przechowywać falownik w magazynie, musisz zapewnić mu odpowiednie warunki.
- Sprzęt musi być przechowywany w oryginalnym opakowaniu.
- Temperatura przechowywania powinna zawsze wynosić od -25°C do +60°C, wilgotność względna podczas przechowywania powinna być niższa niż 90%.
- W przypadku konieczności przechowywania kilku falowników maksymalna liczba ich sztuk położonych jedna na drugiej, w oryginalnych kartonach wynosi 4.

4. Rozpakowywanie i sprawdzenie

Przed otwarciem opakowania falownika należy sprawdzić opakowanie pod kątem uszkodzeń. Po rozpakowaniu, należy sprawdzić falownik pod kątem uszkodzeń lub braku akcesoriów. W przypadku uszkodzenia lub braku akcesoriów należy skontaktować się ze sprzedawcą.



Oznaczenie elementu	Opis	Ilość
A	Falownik	1
B	Wspornik montażowy	1
C	Skrócona instrukcja obsługi	1
D	Osłona przeciwdeszczowa AC	1
E	Moduł komunikacji (opcjonalny)	OPCJA
F	Złącze sygnałowe portu COM	2
G	Wkręt samogwintujący	4
H	Plastikowe kompensatory	4
I	Złącza plastikowe PV+/PV- (model 25k 5/5 sztuk)	4/4
J	Złącza metalowe PV+/PV- (model 25k 5/5 sztuk)	4/4
K	Śruba zabezpieczająca	1
L	Narzędzie do odłączania złączy sygnałowych	1
M	Narzędzie do odłączania ciągów PV	1
N	Zaciski pierścieniowe 14-6	6
O	Śruba do montażu osłony przeciwdeszczowej AC, śrub M4x10	4
*	Karta gwarancyjna	1
*	Licencja produktu	1
*	Certyfikat	1
*	Spis elementów i akcesoriów	1

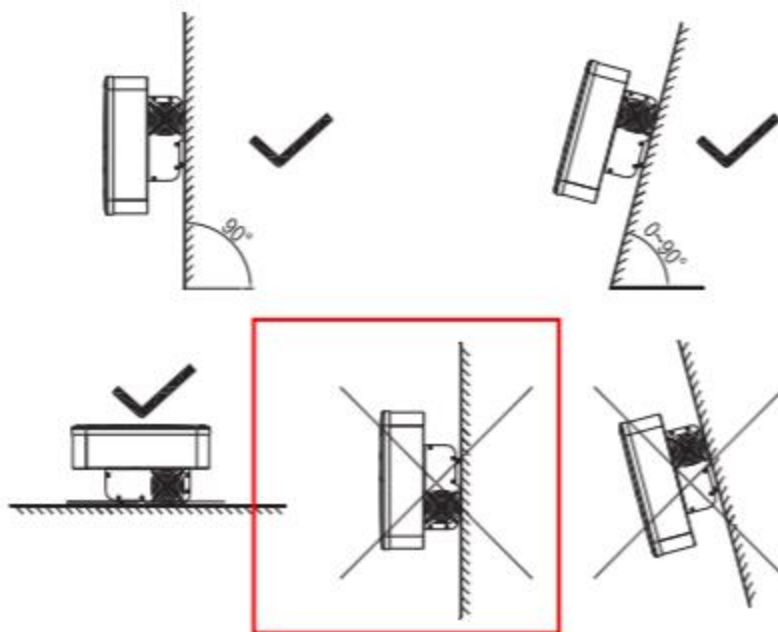
*	Raport i certyfikat CQC (Chińskiego Centrum Certyfikacji Jakości)	1
---	---	---

5. Instalacja

5.1. Podstawowe wymagania dotyczące instalacji

Podstawowe wymagania dotyczące instalacji

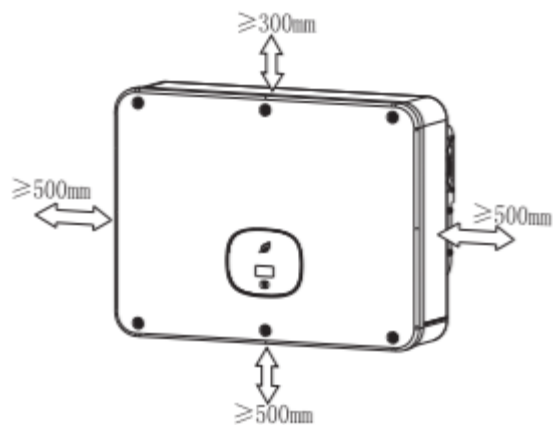
- Ściana, na której zamontowany jest falownik, musi być solidna i być zdolna do wytrzymania ciężaru falownika przez długi czas (patrz specyfikacje w rozdziale 12 dotyczące ciężaru falownika);
- Miejsce montażu musi być zgodne z wielkością falownika;
- Nie wolno instalować falownika na budynku zbudowanym z materiałów łatwopalnych lub żaroodpornych;
- Ustawić falownik w pozycji widocznej dla oczu, aby ułatwić kontrolę wyświetlacza OLED i prace konserwacyjne;
- Stopień ochrony urządzenia wynosi IP65, co oznacza, że może ono być instalowane w pomieszczeniach i na zewnątrz;
- Aby zapobiec przegrzaniu i spadku mocy nie zaleca się wystawiania falownika bezpośrednio na działanie silnego światła słonecznego,
- Wilgotność wokół falownika powinna wynosić od 0 do 90%;
- Temperatura otoczenia wokół falownika powinna wynosić od -25° C do 60° C;
- Falownik może być montowany na płaszczyźnie, która jest przechylona w pionie lub do tyłu. Spójrz na rysunek zamieszczony poniżej.



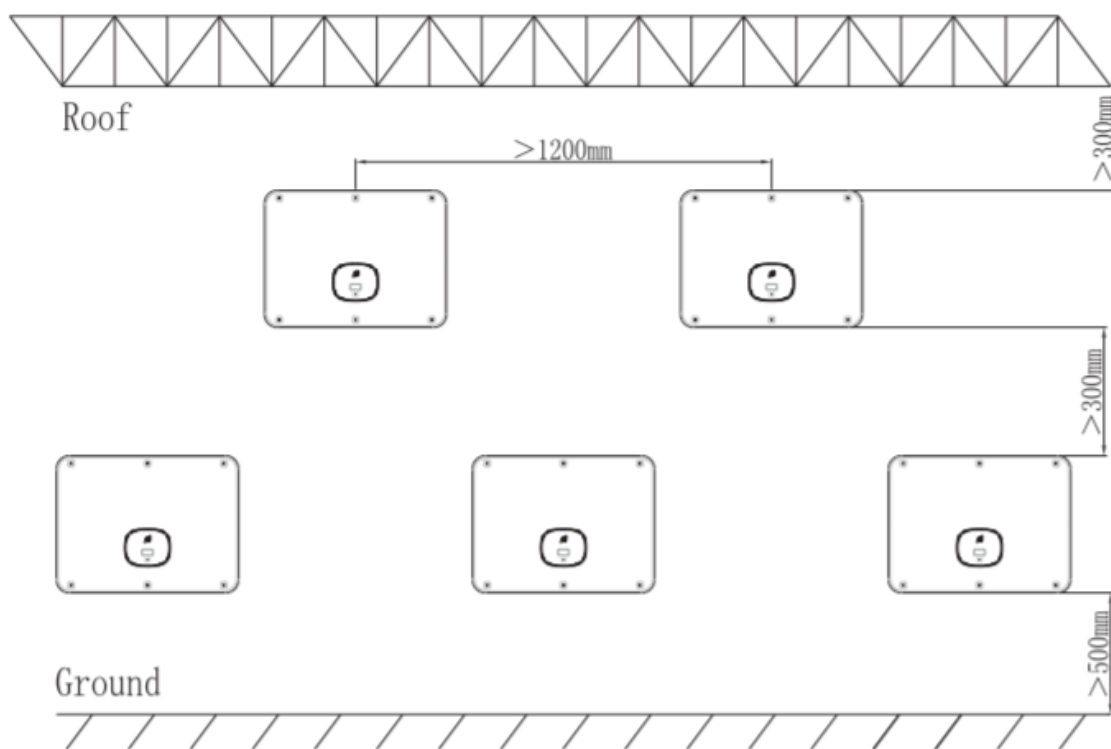
Rys. 1. Schemat instalacji

- W celu zapewnienia normalnej pracy urządzenia i wygody obsługi, należy zwrócić uwagę na zapewnienie wystarczającej wolnej przestrzeni dla falownika. Spójrz na rysunek zamieszczony poniżej.

Kierunek względem falownika	Odległość
Nad	300mm
Pod	500mm
Po bokach	500mm
Z przodu	300mm



Rys. 5.2. Odległości minimalne od falownika

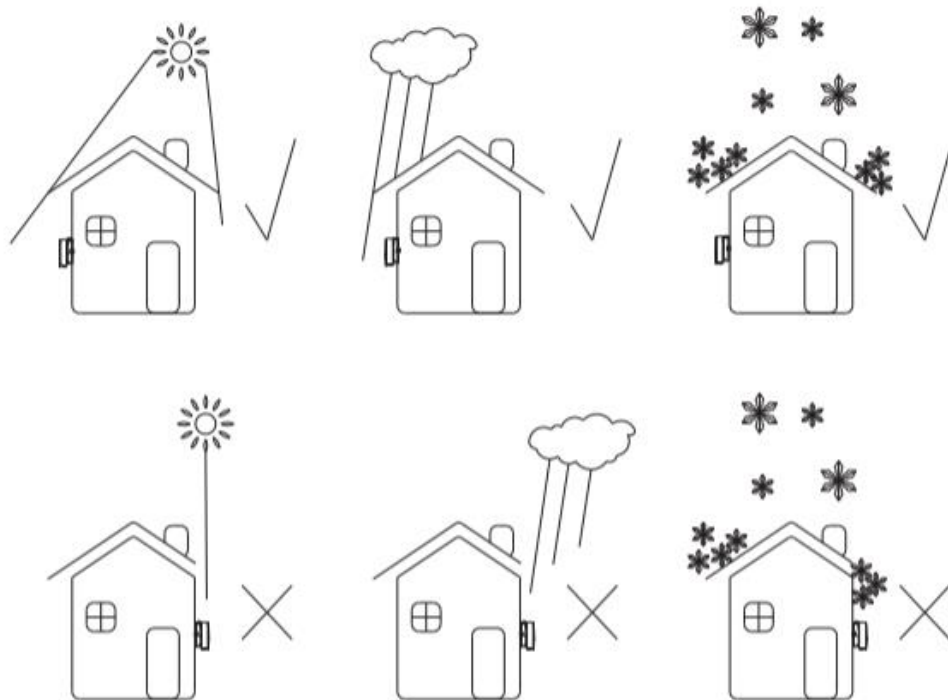


Rys. 5.3. Odległości minimalne w przypadku instalacji kilku falowników.

➤ Nie należy instalować falownika na antenie telewizyjnej, innych

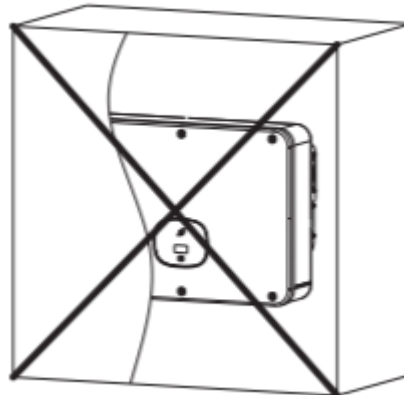
antenach lub kablach antenowych;

- Nie należy instalować falownika w pomieszczeniach mieszkalnych;
- Nie instalować falownika w miejscu dostępnym dla dzieci;
- Falownik powinien być zainstalowany w miejscu chłodnym, osłoniętym i chronionym przed deszczem.



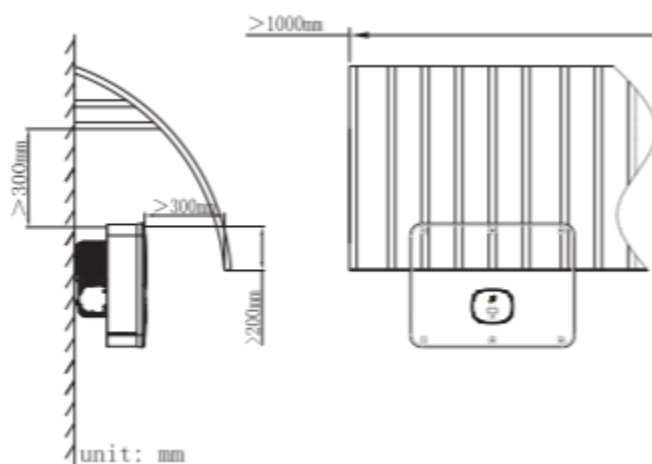
Rys. 5.4. Otoczenie dogodne do instalacji

- Należy upewnić się, że falownik jest zainstalowany w odpowiednim miejscu i że jest do niego umożliwiony łatwy dostęp



Rys. 5.4. Zablokowany dostęp do falownika


- W celu zmniejszenia obciążenia falownika i wydłużenia jego żywotności z powodu bezpośredniego nasłonecznienia zalecamy montaż zadaszenia. Odległość pomiędzy zadaszeniem a falownikiem powinna być następująca:

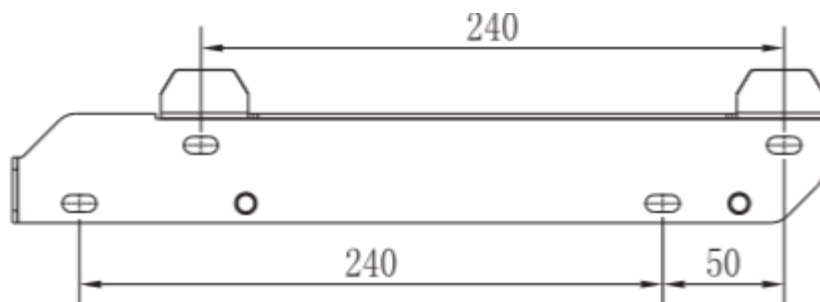


Rys. 5.4. Zadaszenie

5.2. Montaż na ścianie

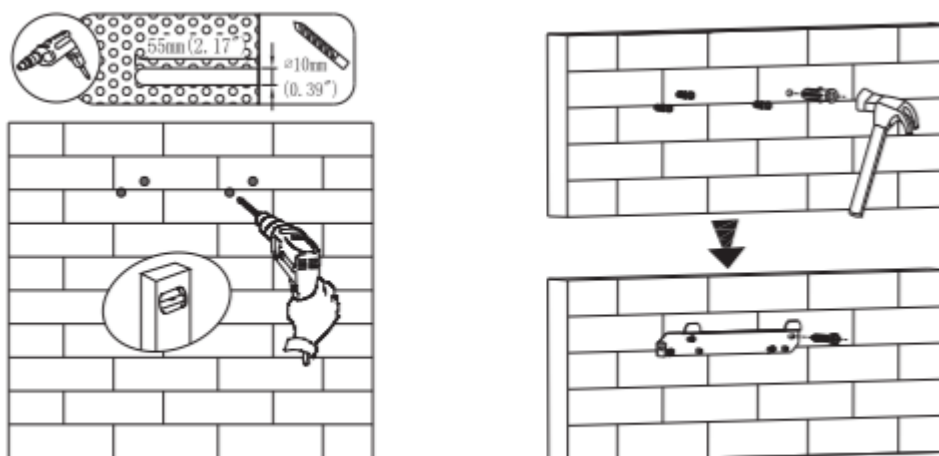
5.2.1. Montaż na ścianie

	Aby zapobiec porażeniu prądem lub innym uszkodzeniom, przed wywierceniem otworu w ścianie należy sprawdzić, czy nie znajdują się w niej przewody zasilające lub inne okablowanie.
---	---



Rys. 5.6. Schemat montażu na ścianie

Przymocować uchwyt ścienny w sposób pokazany na rysunku, nie dopuszczać do zrównania się wkrętów ze ścianą: wkręty powinny wystawać na ok. 2 do 4 mm.



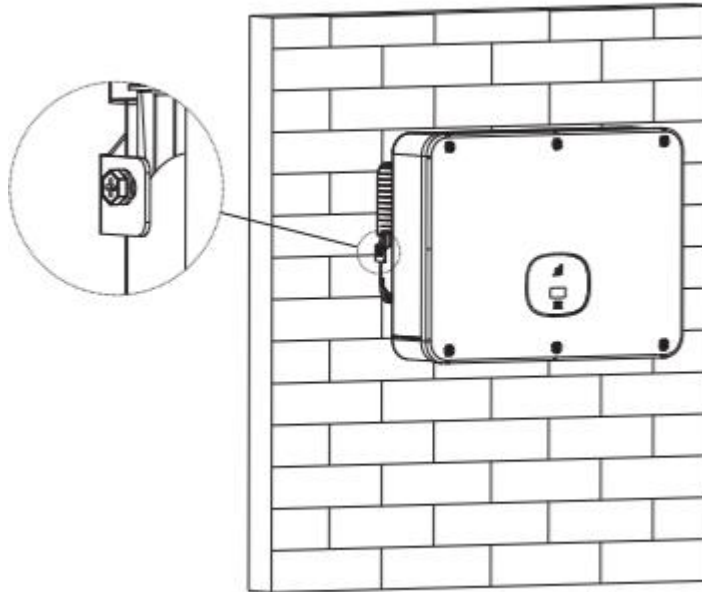
Rys. 5.7. Schemat montażu na ścianie

5.3. Montaż falownika

Uwaga: Przed instalacją falownika należy najpierw upewnić się, że uchwyt ścienny jest solidnie przymocowany do ściany.

1. Zawiesić falownik na uchwycie ściennym i zapewnić jego wyważenie podczas zawieszania.

2. Aby zapewnić pewne zamocowanie falownika do ściany, należy zabezpieczyć jego bok śrubą zabezpieczającą M5 po lewej stronie.





Rys. 5.8 Schemat zawieszenia falownika na ścianie

6. Okablowanie



6.1. Bezpieczeństwo




Wysokie napięcie w częściach przewodzących prąd falownika może spowodować porażenie prądem elektrycznym. Dlatego też podczas wykonywania wszelkich prac przy falowniku należy upewnić się, że części przewodzące prąd zmienny i stały falownika są wyłączone.

 Warning	<p>Elektryczność statyczna może spowodować uszkodzenie elementów elektronicznych falownika. Podczas wymiany lub instalacji falownika należy podjąć odpowiednie czynności zabezpieczające.</p>
 Note	<p>Wilgoć i pył mogą uszkodzić falownik.</p> <ul style="list-style-type: none"> ➤ Upewnij się, że złącze kabla jest dokładnie dokręcone. ➤ Jeśli złącze kabla nie zostanie prawidłowo zamontowane, falownik może zostać uszkodzony przez wilgoć i kurz. Wszystkie roszczenia gwarancyjne będą w tym przypadku nieważne.

6.2. Okablowanie po stronie prądu zmiennego

 Danger	<p>Przed wykonaniem połączeń elektrycznych należy upewnić się, że przełącznik DC falownika jest wyłączony ("OFF") oraz przełącznik prądu zmiennego jest wyłączony ("OFF"), w przeciwnym razie wysokie napięcie falownika może zagrażać życiu.</p>
 Warning	<ul style="list-style-type: none"> ➤ Każdy z falowników musi być zainstalowany z niezależnym wyłącznikiem sieciowym prądu przemiennego. Używanie jednego takiego wyłącznika dla wielu falowników jest zabronione.


	<ul style="list-style-type: none"> ➤ Na wyjściu falownika nie należy stosować pojedynczego przewodu żyłowego. ➤ Nie wolno stosować przewodu aluminiowego jako przewodu wyjściowego ➤ Przed włączeniem falownika należy upewnić się, że przewód wyjściowy jest dobrze podłączony. Zignorowanie powyższych ostrzeżeń może spowodować uszkodzenie urządzenia lub inne problemy. W takim przypadku Growatt zastrzega sobie prawo do odstąpienia od realizacji gwarancji, nie ponosząc przy tym żadnej odpowiedzialności tudzież związanych z tym kosztów.
 <p>Note</p>	<p>Wilgoć i pył mogą uszkodzić falownik.</p> <ul style="list-style-type: none"> ➤ Upewnij się, że złącze kabla jest dobrze dokręcone. ➤ Jeżeli złącze kabla nie zostanie prawidłowo zamontowane, falownik może zostać uszkodzony przez wilgoć i kurz. Wszelkie roszczenia gwarancyjne są w tym przypadku nieważne.

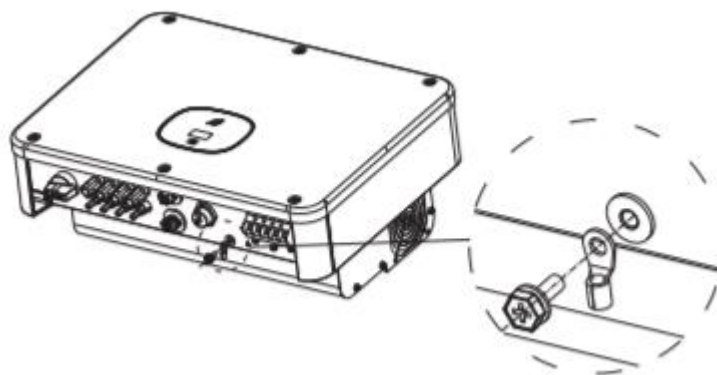
Urządzenie zabezpieczające przed prądem resztkowym: Z uwagi na to, że falownik jest wyposażony w bardzo precyzyjne urządzenie wykrywające prąd resztkowy, nie zaleca się instalowania w instalacji wyłącznika z zabezpieczeniem różnicowoprądowym. Jeżeli z jakiegoś szczególnego powodu takie zabezpieczenie musi być zainstalowane, należy je umieścić pomiędzy wyjściem przetwornicy a siecią. W przypadku wyłącznika należy zainstalować wyłącznik z

zabezpieczeniem różnicowoprądowym typu B o prądzie upływowym 300mA lub większym. W przypadku zainstalowania kilku wyłączników w instalacji, podział ich funkcji pomiędzy instalacją jest zabroniony. W przeciwnym razie może dojść do błędnego uruchomienia zabezpieczenia różnicowoprądowego.

Przygotowanie przed okablowaniem:

Podłączyć przewód ochronny uziemienia (PE) Podłączyć falownik do listwy uziemiającej przez przewód ochronny (PE) w celu uzyskania prawidłowego uziemienia.

	<ul style="list-style-type: none">➤ Dobre uziemienie służy do przeciwdziałania przepięciom prądowym i dla poprawy parametrów EMI. Dlatego przed podłączeniem przewodów AC, DC i komunikacyjnych, należy najpierw uziemić falownik.➤ W przypadku pojedynczego systemu PV, wystarczy uziemić kabel PE; w przypadku wielu połączonych systemów PV, należy podłączyć wszystkie kable PE falownika do tej samej miedzianej listwy uziemiającej, aby zapewnić wyrównanie potencjałów.
--	--



Rys. 6.1. Schemat podłączenia uziemienia

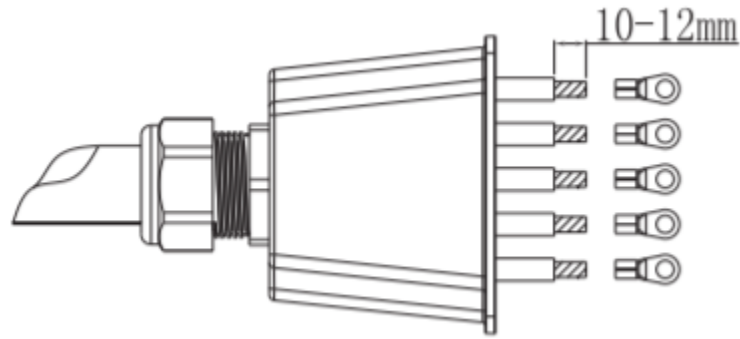
Napięcie i częstotliwość sieci publicznej (napięcie: AC 230V; częstotliwość: 50Hz)

Zalecane dane techniczne przełącznika wyjścia AC są następujące:

Model falownika	Specyfikacja przełącznika
MID 15KTL3-X	40A/230V
MID 17KTL3-X	40A/230V
MID 20KTL3-X	40A/230V
MID 22KTL3-X	50A/230V
MID 25KTL3-X	50A/230V

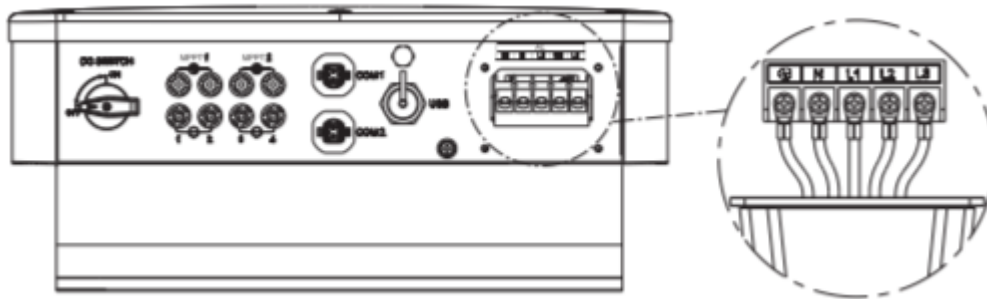
Kroki podłączenia prądu zmiennego:

1. Pięć przewodów (L1, L2, L3, N i PE) podłączonych do sieci przechodzi przez obudowę ochronną połączenia prądu zmiennego, a następnie jest połączone z gniazdem O/U.



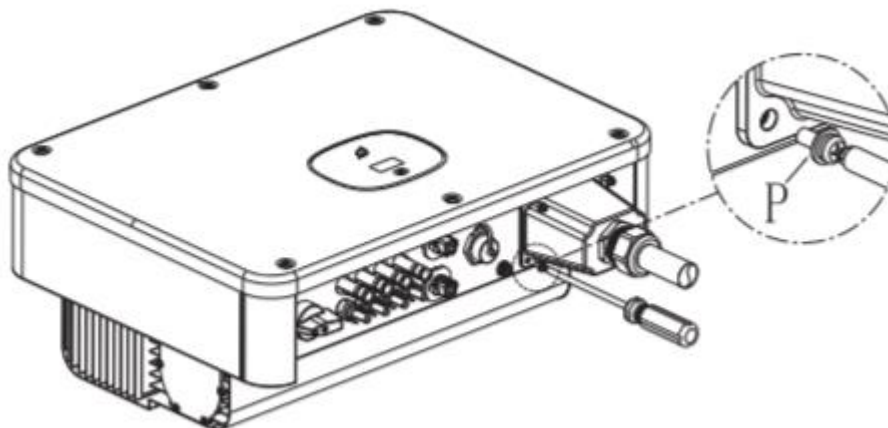
Rys. 6.2. Zacisk końcowy gniazda prądu zmiennego

2. Połącz przewód prądu zmiennego z właściwym gniazdem prądu zmiennego.



Rys. 6.3. Okablowanie gniazda prądu zmiennego

3. Zamocuj osłonę na obudowie falownika, a następnie ją dokręć.





Rys. 6.4. Osłona chroniąca przed zamknięciem.


Zalecane długości przewodów:

Model:	Przekrój przewodu: 10 mm ²	Przekrój przewodu: 16 mm ²
MID 10-15KTL3-X	50 m	60 m
MID 17-20KTL3-X	40 m	50 m
MID 22-25KTL3-X	30 m	35 m

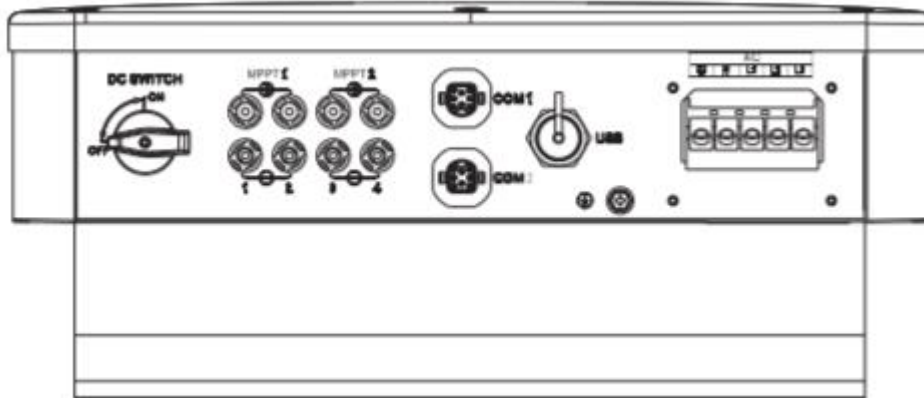
6.3. Okablowanie po stronie prądu stałego

 Danger	<p>➤ Napięcie będzie generowane, gdy na panel będzie świecić słońce. Wysokie napięcie po podłączeniu może spowodować zagrożenie dla życia. Dlatego też, przed rozpoczęciem pracy czy podłączeniem przewodu wejściowego prądu stałego, panel powinien być przykryty nieprzezroczystym materiałem. W taki sposób uchroni się falownik przed uszkodzeniami. Przełącznik prądu stałego urządzenia powinien być wyłączony ("OFF"), w przeciwnym razie wysokie napięcie w falowniku może stanowić zagrożenie dla życia.</p>
--	---

	<ul style="list-style-type: none">➤ Aby uniknąć porażenia prądem, nie należy dotykać elementów będących pod napięciem i ostrożnie podłączać zaciski.➤ Przed podłączeniem przewodów należy się upewnić, że wyłącznik prądu zmiennego jest odłączony.
 <p>Warning</p>	<p>Należy upewnić się, że spełnione są następujące warunki. Ich niedopilnowanie może spowodować zagrożenie pożarowe lub uszkodzenie falownika. W takim przypadku firma nie udziela gwarancji i nie ponosi żadnej odpowiedzialności.</p> <ul style="list-style-type: none">➤ Pod żadnym pozorem maksymalne napięcie obwodu otwartego żadnego z ciągów modułów PV nie może przekraczać 1100V prądu stałego.➤ Moduły PV połączone szeregowo w łańcuchu (ciągu) PV są objęte tą samą specyfikacją.➤ Maksymalny prąd zwarciový każdego z ciągów PV nie może przekraczać 25A.➤ Całkowita moc wejściowa wszystkich ciągów PV nie może przekraczać maksymalnej mocy wejściowej falownika.➤ W celu optymalizacji konfiguracji systemu zaleca się podłączenie takiej samej liczby modułów PV z dwoma wejściami.➤ Jeśli wyjście falownika jest podłączone bezpośrednio do sieci (tzn. strona wyjściowa nie jest podłączona do transformatora

	<p>izolacyjnego o niskiej częstotliwości), należy upewnić się, że ciąg PV nie jest uziemiony.</p> <ul style="list-style-type: none">➤ Jeżeli falownik jest przeznaczony dla konkretnego modelu panela cienkowarstwowego (uziemienie PV), to po podłączeniu wyjścia należy włączyć transformator izolacyjny o niskiej częstotliwości, w przeciwnym razie falownik zostanie uszkodzony➤ Jeżeli zostanie stwierdzone, że pomiędzy biegunem dodatnim a uziemieniem łańcucha PV występuje stabilne, niezerowe napięcie stałe, to oznacza to, że w określonym miejscu ciągu PV izolacja jest wadliwa i przed kontynuowaniem pracy należy naprawić tę usterkę.
 <p>Note</p>	<p>Wilgoć i pył mogą uszkodzić falownik.</p> <ul style="list-style-type: none">➤ Upewnij się, że złącze kabla jest dobrze dokręcone.➤ Jeżeli złącze kabla nie zostanie prawidłowo zamontowane, falownik może zostać uszkodzony przez wilgoć i kurz. Wszelkie roszczenia gwarancyjne są w tym przypadku nieważne.

Falownik serii MID posiada dwa niezależne wejścia, jak pokazano poniżej.



Rys. 6.5. Wejścia dla ciągu PV

Uwaga: Model MID 25KTL3-X (MPPT2) posiada 3 zestawy wejść PV.

Przy wyborze modułów PV należy zwrócić uwagę na to aby:

- Moduły PV w każdym łańcuchu PV były tej samej specyfikacji.
- Moduły PV w każdym łańcuchu PV były połączone szeregowo.



Note

- Przed podłączeniem panelu należy upewnić się, że biegunowość prądu stałego na wejściu jest prawidłowa, tzn. że biegun dodatni modułu PV jest podłączony do zacisku wejściowego DC falownika oznaczonego "+", a biegun ujemny do zacisku wejściowego DC oznaczonego "-".
- Maksymalny prąd i napięcie przy wejściu DC falownika nie może przekraczać poniższych wartości granicznych:

	Model	Maksymalny prąd wejściowy dla jednego falownika	Maksymalne napięcie wejściowe
	MID 15-22KTL3-X	25A	1100V
	MID 25KTL3-X	25A/37.5A	1100V

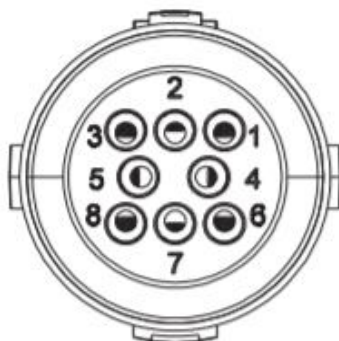
Schemat podłączenia prądu stałego:



Rys. 6.6. Schemat montażu

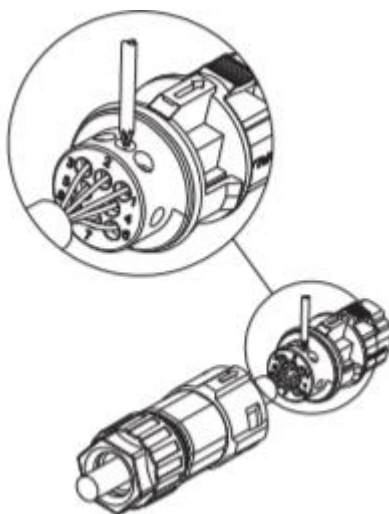
6.4. Podłączenie linii sygnałowej

Falowniki serii MID posiada 8-pinowe złącze sygnałowe, a złącze linii sygnałowej urządzenia wygląda następująco:



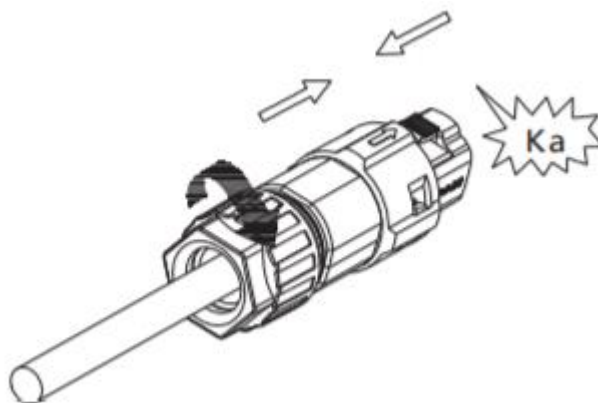
Rys. 6.7. Schemat montażu

1. Przełóż kabel o średnicy 10 mm przez wodoszczelną dławnicę, nałóż osłonkę (tuleję) i dokręć śruby. Upewnij się, że kabel jest dobrze podłączony.



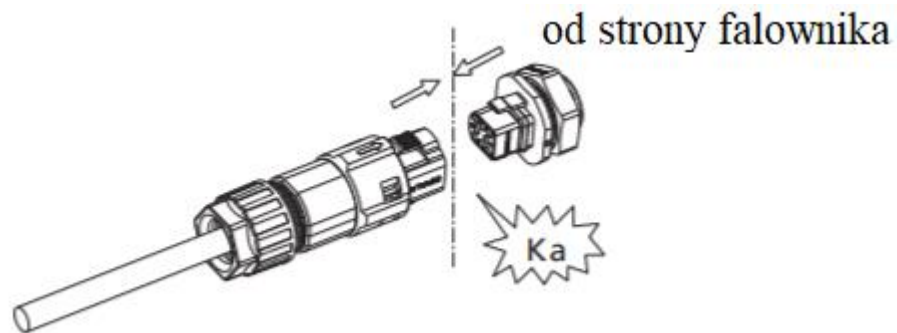
Rys. 6.8. Schemat montażu

2. Wsuń osłonkę (tuleję) gwintowaną w gniazdo i dokręć wodoszczelną dławnicę.



Rys. 6.9. Schemat montażu

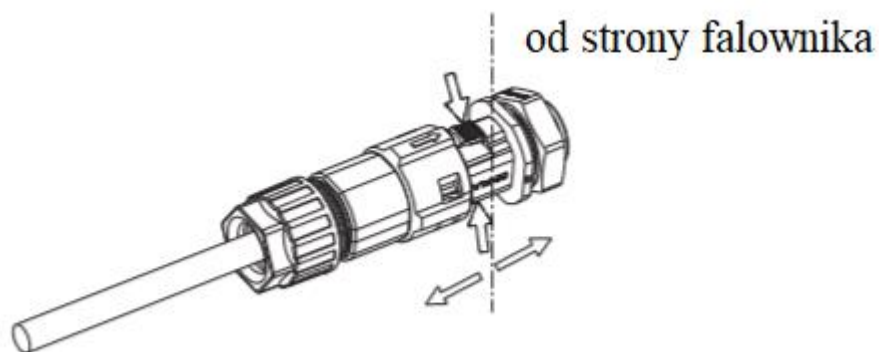
3. Włóż kabel do gniazda falownika tak i upewnij się, że jest przymocowany.



Rys. 6.10. Schemat montażu

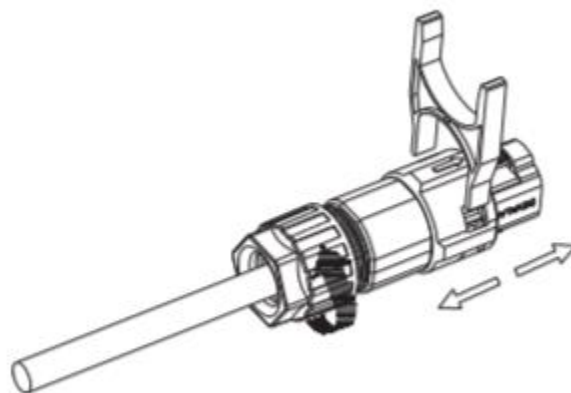
Odłączenie złącza sygnałowego

1. Wcisnąć złączkę i wyciągnąć go z falownika.



Rys. 6.11. Schemat montażu

2. Włóż narzędzie H i wyciągnij je z gniazda.



Rys. 6.12. Schemat montażu

7. Uruchamianie

- 1) Przekręcić wyłącznik prądu stałego na falowniku w pozycję ON. Dopóki na wejściu napięcie DC jest większe niż 250V, na wyświetlaczu falownika pojawi się następujący komunikat: Brak podłączenia AC, dioda LED falownika zmieni kolor na czerwony. W przypadku pojawienia się innych informacji, należy zapoznać się z rozdziałem 9. W przypadku wystąpienia problemów podczas uruchamiania, prosimy o kontakt z działem obsługi klienta.
- 2) Włączyć wyłącznik nadprądowy lub podłączyć falownik do sieci. Falownik rozpoczyna test samoczynny. Po jego zakończeniu przy pozytywnym wyniku, falownik zostanie podłączony do sieci.
- 3) Podczas normalnej pracy, symbol liścia na wyświetlaczu zmieni kolor na zielony.
- 4) Zakończono proces uruchamiania.

8. Tryby pracy

8.1. Tryb normalny

W tym trybie falownik pracuje poprawnie.

Gdy napięcie stałe jest większe niż 250V, energia z paneli fotowoltaicznych jest wystarczająca, a częstotliwość napięcia sieciowego spełnia wymogi sieci, falownik przetwarza energię panelu słonecznego na prąd zmienny i dostarcza go do sieci a dioda LED świeci się na zielono.

Gdy napięcie DC jest niższe niż 180V, falownik automatycznie odłącza się od sieci i kończy normalny tryb pracy. Gdy napięcie przy wejściu ponownie osiągnie wymaganą wartość, a napięcie sieciowe powróci do normalnego stanu, falownik automatycznie przyłączy się do sieci.

8.2. Tryb usterki

Układ sterowania falownika monitoruje i dostosowuje tryb pracy systemu w czasie rzeczywistym. Gdy falownik zaobserwuje jakiegokolwiek nieoczekiwane stany, takie jak awaria systemu i falownika, na wyświetlaczu pojawi się informacja o błędzie. W trybie usterki symbol liścia na monitorze zmienia kolor na czerwony, a falownik jest odłączony od sieci.

8.3. Tryb automatycznego wyłączenia

Gdy światło słoneczne jest słabe lub nie ma go w ogóle, falownik automatycznie przestaje pracować. W trybie wyłączenia falownik nie zużywa energii z sieci ani z paneli słonecznych, a wyświetlacz falownika i diody LED są wyłączone.

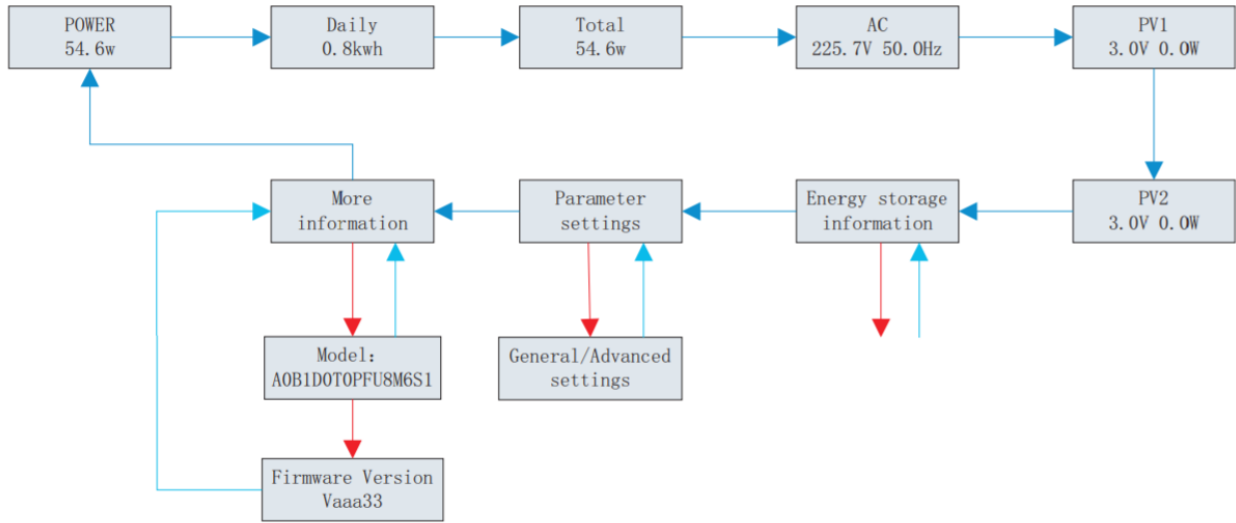
9. Wyświetlacz OLED i przyciski dotykowe

9.1. Wyświetlacz startowy (Boot display)

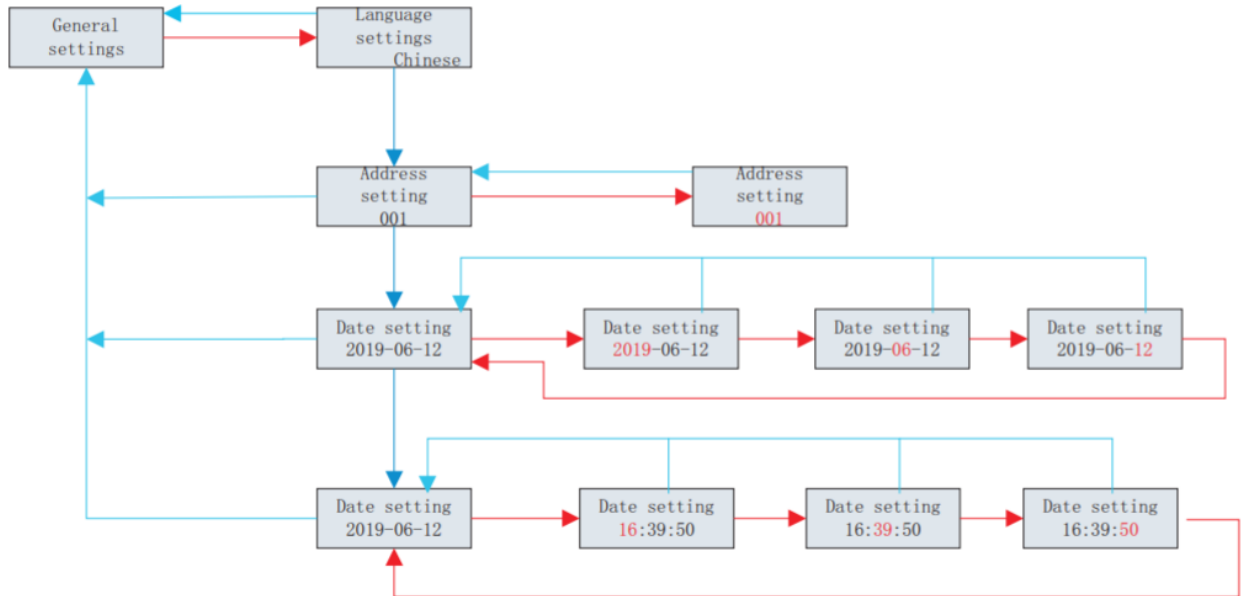
Wyświetlacz OLED wyświetla stan pracy falownika oraz różne informacje o parametrach. Panel dotykowy może być wykorzystywany do przełączania interfejsu wyświetlacza falownika i ustawienie jego parametrów.

9.1.1. Interfejs komunikacyjny falownika wygląda następująco:

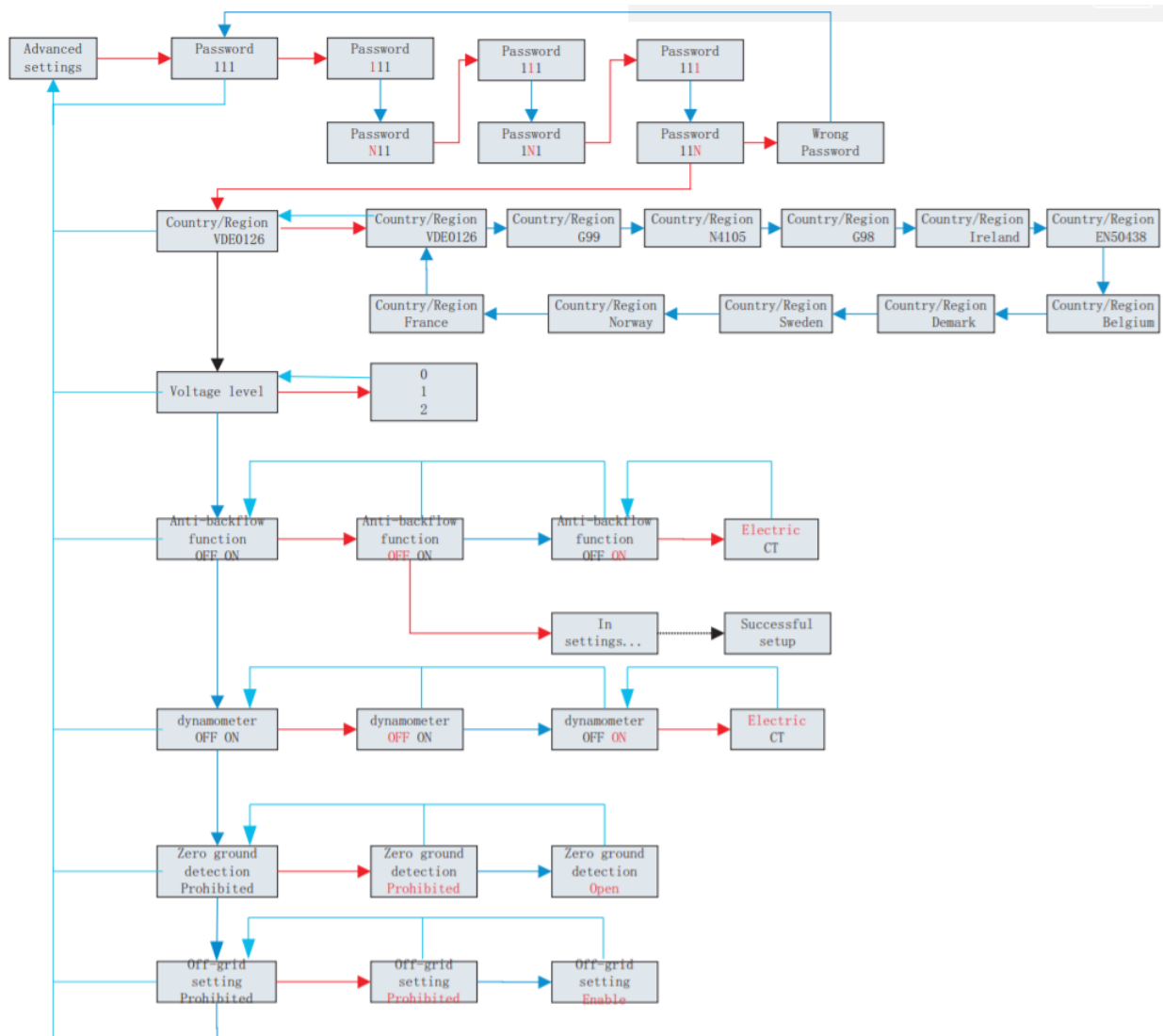
Interfejs komunikacyjny falownika wygląda następująco:
(ciemno niebieska strzałka oznacza pojedyncze kliknięcie - następna strona,
czerwona strzałka - podwójne kliknięcie - wejście do podmenu,
niebieska strzałka - potrójne kliknięcie - cofnięcie)



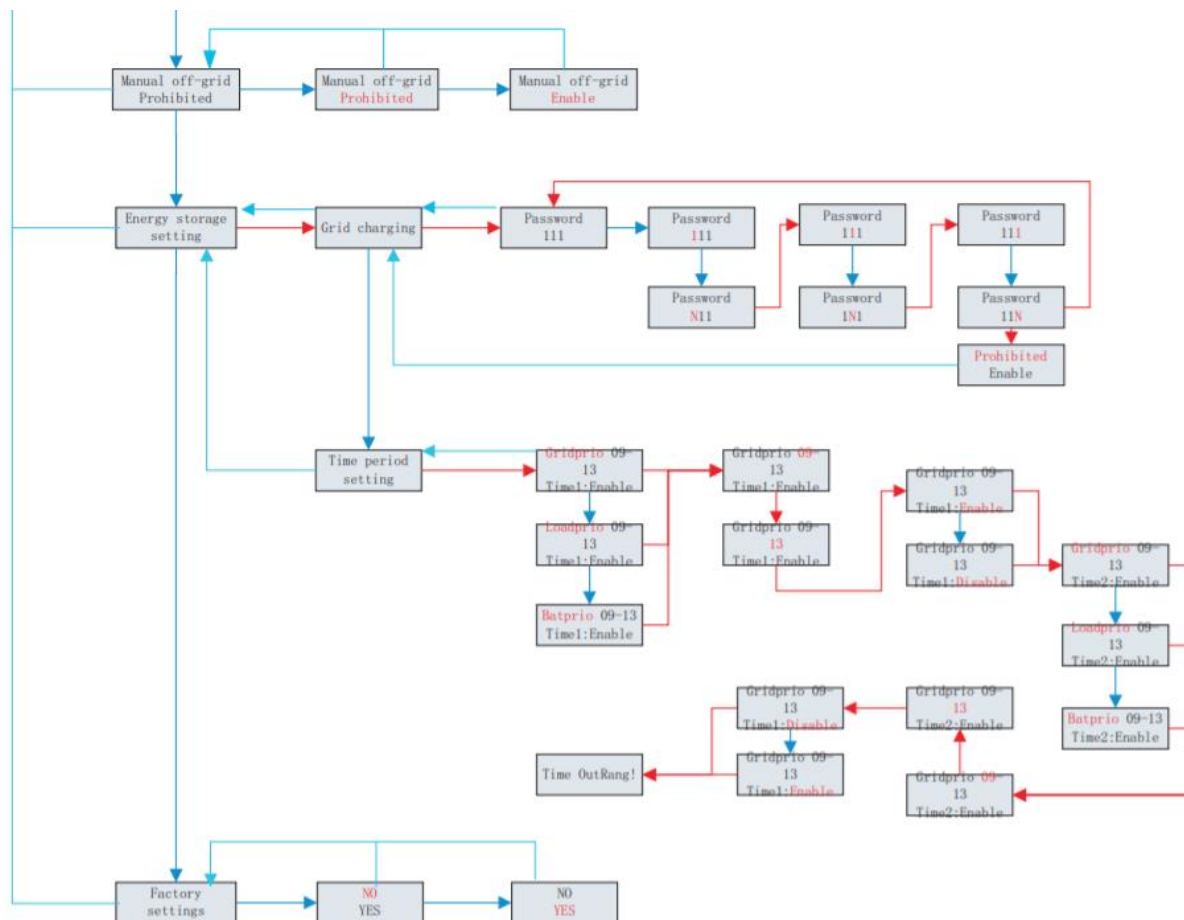
9.1.2. Ustawianie parametrów (ustawienia ogólne).



9.1.3. Ustawianie parametrów (ustawienia zaawansowane).



[ciąg dalszy na kolejnym rysunku]



Ustawienia ogólne prezentują się następująco:

Ustawienia ogólne				
Parametr:	Ustawienia języka	Ustawienia adresu	Ustawienia daty	Ustawienia czasu
Ustawienia zaawansowane (wymagane jest hasło)				
Parametr:	Kraj/region	Poziom napięcia	Funkcja blokująca wpływ energii	Czujnik braku uziemienia

	Ustawienia wyspowe	Ręczne ustawienia wyspowe	Ustawienia magazynowania energii	Inne funkcje
	Reset			

9.2. Uruchomienie wyświetlacza OLED

Po 5 minutach normalnej pracy falownika, wyświetlacz OLED zostanie automatycznie wyłączony. W tym czasie wyświetlacz OLED jest zgaszony, co oznacza, że symbol liścia okna jest zielony i konieczne jest podglądnięcie danych na wyświetlaczu lub otwarcie interfejsu ustawień aby, poprzez dotyk, wyświetlacz OLED ponownie uruchomił się.

9.3. Obsługa dotykowa

Urządzenie jest wyposażone w przycisk dotykowy, który działa w następujący sposób:

- 1 Jedno dotknięcie: przełącza funkcję, przechodzi na następną stronę lub wybiera opcję przełączania w pozycji ustawień;
- 2 Dwa dotknięcia: Potwierdzenie funkcji, wprowadzanie parametru do ustawień lub potwierdzenie ustawień;
- 3 Trzykrotne dotknięcie: powrót/wyjście z funkcji, powrót do poprzedniego menu lub wyjście z aktualnego elementu ustawień;


4 Długie naciśnięcie (5 sekund) : włączanie wyboru kraju; usuwanie wartości początkowej;

10. Komunikacja i monitorowanie

10.1. RS485

Ta seria falowników posiada dwa porty RS485. Przez RS485 można monitorować jeden lub więcej falowników. Kolejny port RS485 służy do podłączenia do inteligentnego licznika pozwalającego na działanie funkcji ograniczającej wypływ energii do sieci (anti-backflow). Funkcja każdego z pinów jest następująca:

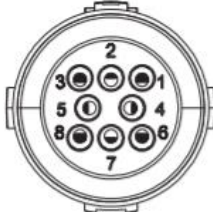
Numer PINu	Funkcja	Numer PINu	Funkcja
1	Styk bezprądowy typu Dry Contact +	2	Styk bezprądowy typu Dry Contact -
3	RS485A+ (złącze sygnałowe)	4	RS485A- (złącze sygnałowe)
5	RS485B+ (złącze dla inteligentnego miernika)	6	RS485B+ (złącze dla inteligentnego miernika)



10.2. DRM

Oprócz funkcji komunikacji (złącze) RS485, falowniki tej serii posiadają również funkcję komunikacji poprzez złącze DRM (demand response mode). Interfejs jest taki sam jak w RS485. Funkcje każdego z pinów są następujące:

Numer PINu	Funkcja	Numer PINu	Funkcja
1	DRM 1/5 (łącze sygnałowe)	2	DRM 2/6 (łącze sygnałowe)
3	DRM 3/7 (łącze sygnałowe)	4	DRM 4/8 (łącze sygnałowe)
5	REF	6	COM

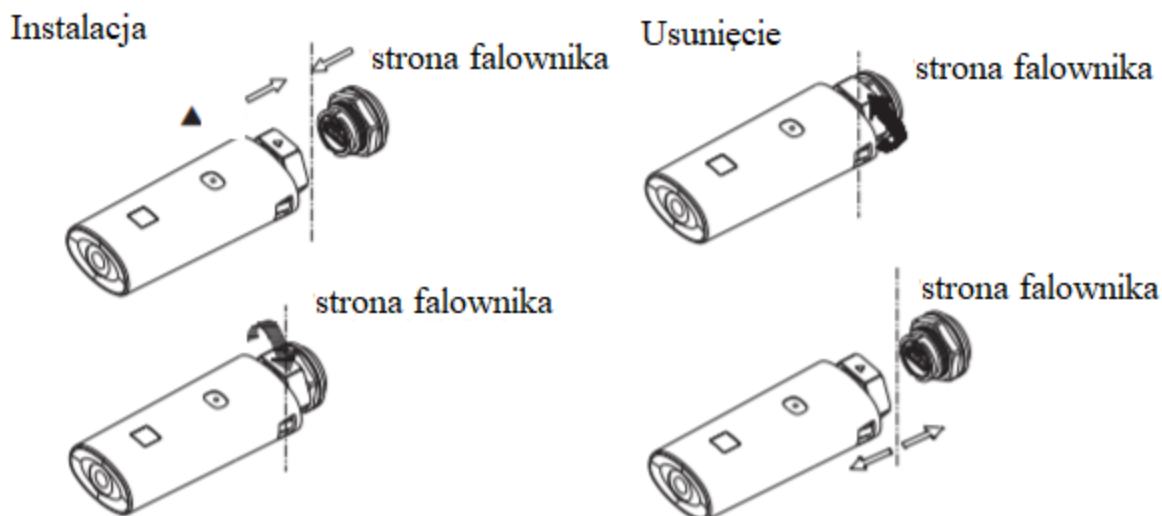


10.3. USB-A

Port USB-A służy głównie do podłączenia modułu monitorującego lub uaktualnienia oprogramowania sprzętowego.

Do portu monitorującego USB możemy podłączyć zewnętrzne, opcjonalne moduły monitorujące, takie jak Shine WIFI-X, Shine 4GX, Shine LAN-X, itp. Dodatkowo, możemy również szybko aktualizować oprogramowanie poprzez dysk USB.

Instalacja modułu monitorującego: Upewnij się, że symbol Δ znajduje się na przedniej stronie, następnie włóż moduł i dokręć śruby.




11. Włączanie falownika

11.1. Włączanie falownika

1. Włącz wyłącznik prądu przemiennego falownika.
2. Włącz wyłącznik prądu stałego. Gdy napięcie przy wejściu PV będzie wyższe niż 250Vdc, falownik uruchomi się automatycznie.

Nie odłączaj złącza prądu stałego, gdy przetwornica jest podłączona do sieci.



11.2. Wyłączanie falownika

 <p>Danger</p>	<p><u>Nie odłączaj złącza DC, gdy falownik jest podłączony do sieci.</u></p>
---	--

Wyłączenie falownika:

1. Odłącz wyłącznik nadprądowy, aby zapobiec ponownemu uruchomieniu falownika
2. Wyłącz wyłącznik prądu stałego;
3. Sprawdź stan pracy falownika:
4. Oczekaj, aż dioda LED i wyświetlacz OLED zgasną, co oznacza że falownik jest wyłączony.

12. Obsługa techniczna wentylatora

 Danger	<ul style="list-style-type: none">• Wentylator musi być obsługiwany przez wykwalifikowanego elektryka, który powinien postępować zgodnie z instrukcjami.• Aby uniknąć zagrożenia, należy odłączyć wyłączniki prądu stałego i przemiennego na co najmniej 10 minut przed rozpoczęciem pracy.• Należy wykonać wszystkie czynności dopiero po wyłączeniu zasilania.
 Warning	<ul style="list-style-type: none">• Do czyszczenia wentylatora nie wolno używać sprężonego powietrza, gdyż może to spowodować jego uszkodzenie

Gdy falowniki serii MID 10-25KL3-X pracują w miejscu o wysokiej temperaturze, dobra wentylacja i odprowadzanie ciepła mogą skutecznie zmniejszyć straty energii. Falownik wyposażony jest w wentylator chłodzący. Gdy temperatura zewnętrzna jest zbyt wysoka, wentylator chroni falownik przed jej skutkami. Jeżeli falownik ma niską moc wyjściową z powodu zbyt wysokiej temperatury zewnętrznej, przyczyny i środki zaradcze mogą być takie, jak te wymienione poniżej:

- Wentylator jest zatkany lub na łopatkach znajduje się zbyt dużo kurzu. W tej sytuacji należy wyczyścić wentylator, pokrywę wentylatora lub łopatki wentylatora.
- Wentylator jest uszkodzony i należy go wymienić.
- Słaba wentylacja pozycji montażowej falownika. Zgodnie z podstawowymi wymogami instalacyjnymi, należy wybrać odpowiednie miejsce montażu.

Wymiana wentylatora

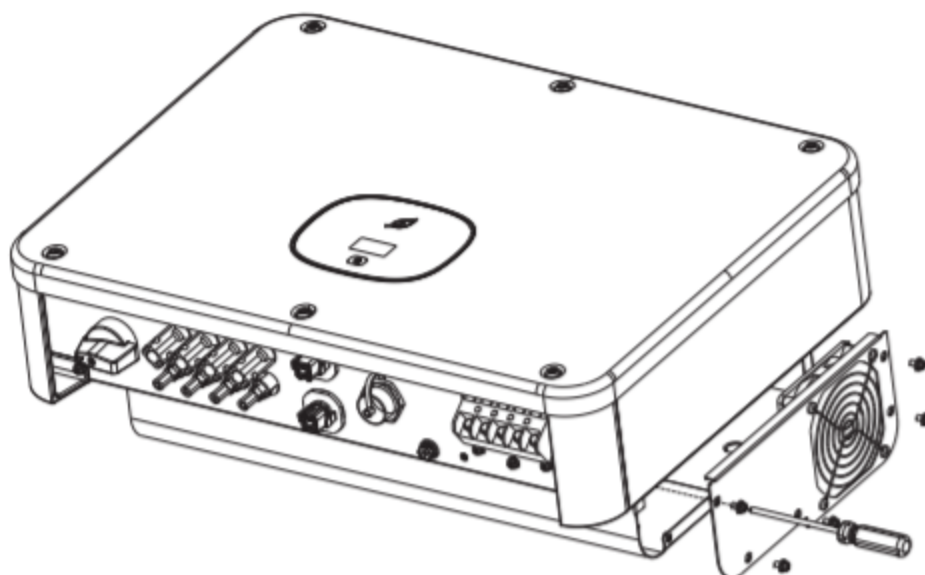
1. Przed czyszczeniem lub wymianą wentylatora należy upewnić się, że DC i AC falownika są odłączone.

1) Wyłącz wyłącznik prądu stałego.

2) Zdejmij złącza po stronie prądu stałego (użytkownik musi użyć narzędzia do odłączenia złączy prądu stałego).

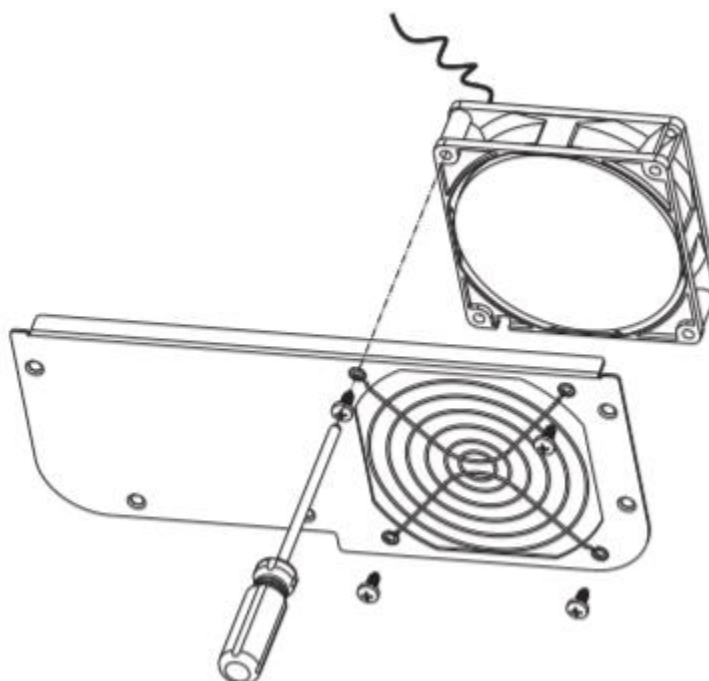
3) Odłącz wyłącznik prądu zmiennego.

2. Najpierw za pomocą śrubokręta odkręć śrubę płyty montażowej wentylatora.



Rys. 12.1. Zdejmij pokrywę wentylatora

3. Odłącz złącze wentylatora, wykręć śrubę płyty montażowej wentylatora za pomocą śrubokręta i na koniec zdejmij wentylator.



Rys. 12.1. Wyciągnij wentylator

4. Oczyszczyć wentylator, siatkę wentylatora i radiator lub wymienić wentylator.
 - a. Umyj łopatki za pomocą sprężonego powietrza, wyczyść wentylator i siatkę wentylatora za pomocą szczotki lub wilgotnej szmatki.
 - b. Zdejmij wentylator i w razie potrzeby wyczyść go oddzielnie.
 - c. Za pomocą śrubokręta krzyżakowego usuń wentylator, który ma być wymieniony.
 - d. Wymień na nowy wentylator.

5. Ponownie zainstaluj płytę montażową wentylatora i falownik.

13. Rozwiązywanie problemów

Falowniki PV nie zawsze działają prawidłowo. W celu wyeliminowania częstych usterek zalecamy następujące rozwiązania. Poniższa tabela pomaga technikowi zrozumieć problem i podjąć odpowiednie działania.

13.1. Komunikat o błędzie

Po wystąpieniu awarii, na ekranie OLED zostanie wyświetlony komunikat o błędzie. Błędy obejmują usterki systemowe i usterki falownika. W niektórych przypadkach zaleca się kontakt z Growatt, oraz podanie następujących informacji dotyczących falownika:

- Numer seryjny
- Model
- Komunikat o błędzie na OLED
- Kótki opis problemu
- Napięcie sieciowe
- Napięcie przy wejściu prądu stałego
- Czy ten problem wystąpił kiedykolwiek w przeszłości?
- Warunki pogodowe / otoczenia w momencie wystąpienia problemu?
- Informacje o panelach fotowoltaicznych:
- Nazwa producenta i nazwa modelu paneli fotowoltaicznych
- Moc wyjściowa panelu
- Napięcie obwodu otwartego panelu
- Napięcie pracy panelu
- Maksymalne natężenie prądu dla ciągu
- Liczba paneli w każdym ciągu

W przypadku konieczności wymiany urządzenia, należy wysłać je w oryginalnym opakowaniu.

13.2. Błąd systemowy

Kod ostrzeżenia	Opis błędu	Zalecenia
200	Błąd na ciągu	<ol style="list-style-type: none"> 1. Po wyłączeniu sprawdź, czy panel działa normalnie. 2. Jeśli komunikat o błędzie wciąż się pojawia, skontaktuj się z producentem.

201	Degradacja indukowanym napięciem (PID) wykryta na ciągu	<ol style="list-style-type: none"> Po wyłączeniu sprawdź okablowanie ciągu Jeśli komunikat o błędzie wciąż się pojawia, skontaktuj się z producentem.
202	Nieprawidłowe działanie urządzenia ochrony przeciwprzepięciowej (SPD) prądu stałego	<ol style="list-style-type: none"> Po wyłączeniu sprawdź SPD. Jeśli komunikat o błędzie wciąż się pojawia, skontaktuj się z producentem.
203	Zwarcie na ciągu fotowoltaicznym	<ol style="list-style-type: none"> Sprawdź, czy zwarcie wystąpiło na okablowaniu PV1 lub PV2 Jeśli komunikat o błędzie wciąż się pojawia, skontaktuj się z producentem.
204	Nieprawidłowa funkcja złącza Dryconnect	<ol style="list-style-type: none"> Po wyłączeniu sprawdź złącze Dryconnect. Jeśli komunikat o błędzie wciąż się pojawia, skontaktuj się z producentem.
205	Sterownik PV modułu ładującego zepsuty	<ol style="list-style-type: none"> Uruchom ponownie falownik. Jeśli komunikat o błędzie wciąż się pojawia, skontaktuj się z producentem.
206	Nieprawidłowe działanie urządzenia ochrony przeciwprzepięciowej (SPD) prądu przemiennego	<ol style="list-style-type: none"> Po wyłączeniu sprawdź SPD prądu przemiennego.. Jeśli komunikat o błędzie wciąż się pojawia, skontaktuj się z producentem.
207	Zabezpieczenie nadprądowe dysku USB działa niepoprawnie	<ol style="list-style-type: none"> Odłącz dysk U. Ponownie otwórz dysk U po wyłączeniu Jeśli komunikat o błędzie wciąż się pojawia, skontaktuj się z producentem.
208	Bezpiecznik prądu stałego otwarty	<ol style="list-style-type: none"> Po wyłączeniu sprawdź bezpiecznik. Jeśli komunikat o błędzie wciąż się pojawia, skontaktuj się z producentem.
209	Napięcie przy wejściu prądu stałego przekracza	<ol style="list-style-type: none"> Natychmiast odłącz przełącznik prądu stałego i sprawdź napięcie

	maksymalną dopuszczalną wartość.	2. Jeśli błąd wciąż się pojawia po przywróceniu normalnego napięcia, skontaktuj się z producentem
210	Odwrócona polaryzacja modułów fotowoltaicznych	1. Sprawdź zaciski przy wejściu PV 2. Jeśli komunikat o błędzie wciąż się pojawia, skontaktuj się z producentem.
300	Brak sieci AC	1. Proszę potwierdzić, że połączenie z siecią nie zostało utracone.. 2. Jeśli komunikat o błędzie wciąż się pojawia, skontaktuj się z producentem.
301	Przekroczone napięcie sieci AC	1. Sprawdź, czy napięcie prądu przemiennego mieści się w zakresie napięcia standardowego według specyfikacji. 2. Jeśli komunikat o błędzie wciąż się pojawia, skontaktuj się z producentem.
302	Przekroczona częstotliwość sieci AC	1. Sprawdź, czy częstotliwość mieści się w odpowiednim zakresie według specyfikacji. 2. Jeśli komunikat o błędzie wciąż się pojawia, skontaktuj się z producentem.
303	Przeciążenie na listwach zaciskowych EPS	1. Zmniejsz napięcie na listwach zaciskowych EPS. 2. Jeśli komunikat o błędzie wciąż się pojawia, skontaktuj się z producentem.
304	Otwarty przekładnik prądowy (CT)	1. Sprawdź, czy czujnik prądu przemiennego jest prawidłowo podłączony. 2. Jeśli komunikat o błędzie wciąż się pojawia, skontaktuj się z producentem.
305	Linia SP-CT LN odwrócona lub awaria uziemienia	1. Sprawdź, czy linia L i linia N SP-CT są odwrócone, czy nie. 2. Jeśli komunikat o błędzie wciąż się pojawia, skontaktuj się z producentem.

306	Błąd komunikacji: M3 nie reaguje na SP-CT	<ol style="list-style-type: none"> 1. Sprawdź przewód komunikacyjny 2. Jeśli komunikat o błędzie wciąż się pojawia, skontaktuj się z producentem.
307	Błąd komunikacji	<ol style="list-style-type: none"> 1. Sprawdź przewód komunikacyjny 2. Jeśli komunikat o błędzie wciąż się pojawia, skontaktuj się z producentem.
400	Nieprawidłowe działanie wentylatora	<ol style="list-style-type: none"> 1. Po wyłączeniu sprawdź połączenie wentylatora. 2. Wymień wentylator. 3. Jeśli komunikat o błędzie wciąż się pojawia, skontaktuj się z producentem.
401	Nieprawidłowe działanie miernika	<ol style="list-style-type: none"> 1. Sprawdź, czy miernik jest włączony 2. Sprawdź urządzenie zweryfikuj czy połączenie licznika jest poprawne.
402	Komunikacja optymalizatora i falownika jest nieprawidłowa	<ol style="list-style-type: none"> 1. Sprawdź, czy optymalizator jest włączony. 2. Sprawdź, czy połączenie między optymalizatorem a falownikiem jest normalne.
403	Nieprawidłowa komunikacja pomiędzy panelami w ciągu	<ol style="list-style-type: none"> 1. Po wyłączeniu sprawdź okablowanie ciągu PV 2. Jeśli komunikat o błędzie wciąż się pojawia, skontaktuj się z producentem.
404	Nieprawidłowe działanie pamięci EEPROM.	<ol style="list-style-type: none"> 1. Uruchom ponownie falownik. 2. Jeśli komunikat o błędzie wciąż się pojawia, skontaktuj się z producentem.
405	Nieprawidłowa wersja oprogramowania sprzętowego DSP i COM	<ol style="list-style-type: none"> 1. Sprawdź wersję oprogramowania sprzętowego 2. Jeśli komunikat o błędzie wciąż się pojawia, skontaktuj się z producentem.
406	Błąd modułu ładującego	<ol style="list-style-type: none"> 1. Uruchom ponownie falownik 2. Jeśli komunikat o błędzie wciąż się pojawia, skontaktuj się z producentem.

407	Zbyt wysoka termistora (NTC) lub NTC zepsuty	<ol style="list-style-type: none"> 1. Uruchom ponownie falownik 2. Jeśli komunikat o błędzie wciąż się pojawia, skontaktuj się z producentem.
408	Zepsuty termistor (NTC)	<ol style="list-style-type: none"> 1. Uruchom ponownie falownik 2. Jeśli komunikat o błędzie wciąż się pojawia, skontaktuj się z producentem.
409	Przekładnik prądowy (CT) działa niepoprawnie	<ol style="list-style-type: none"> 1. Sprawdź połączenie CT. 2. Jeśli komunikat o błędzie wciąż się pojawia, skontaktuj się z producentem.

13.3. Kod błędu

Kod błędu	Opis błędu	Zalecenia
200	Awaria przerywacza obwodu zwarcowego AFCI	<ol style="list-style-type: none"> 1. Po wyłączeniu sprawdź panel sterowniczy 2. Uruchom ponownie falownik. 3. Jeśli komunikat o błędzie wciąż się pojawia, skontaktuj się z producentem.
201	Zbyt duży prąd upływowy	<ol style="list-style-type: none"> 1. Uruchom ponownie falownik. 2. Jeśli komunikat o błędzie wciąż się pojawia, skontaktuj się z producentem.
202	Napięcie przy wejściu prądu stałego przekracza maksymalną dopuszczalną wartość	<ol style="list-style-type: none"> 1. Natychmiast odłącz przełącznik prądu stałego i sprawdź napięcie 2. Jeśli po przywróceniu normalnego napięcia kod błędu wciąż się pojawia, skontaktuj się z producentem
204	Odwrócona polaryzacja modułów fotowoltaicznych	<ol style="list-style-type: none"> 1. Po wyłączeniu sprawdź zaciski falownika. 2. Uruchom ponownie falownik. 3. Jeśli komunikat o błędzie wciąż się pojawia, skontaktuj się z producentem.
300	Przekroczone napięcie prądu zmiennego	<ol style="list-style-type: none"> 1. Sprawdź napięcie sieciowe. 2. Jeśli komunikat o błędzie wciąż się pojawia, mimo że napięcie sieci znajduje się w dopuszczalnym zakresie, skontaktuj się z producentem.

301	Odwrócone zaciski AC	<ol style="list-style-type: none"> 1. Sprawdź zaciski prądu przemiennego 2. Jeśli komunikat o błędzie wciąż się pojawia, skontaktuj się z producentem.
302	Brak połączenia AC	<ol style="list-style-type: none"> 1. Po wyłączeniu sprawdź okablowanie prądu przemiennego. 2. Jeśli komunikat o błędzie wciąż się pojawia, skontaktuj się z producentem.
303	PE nie działa poprawnie	<ol style="list-style-type: none"> 1. Sprawdź PE, aby upewnić się, że połączenie kabli jest dobre. 2. Jeśli komunikat o błędzie wciąż się pojawia, skontaktuj się z producentem
304	Przekroczona częstotliwość prądu zmiennego	<ol style="list-style-type: none"> 1. Uruchom ponownie falownik. 2. Jeśli komunikat o błędzie wciąż się pojawia, skontaktuj się z producentem.
305	Przeciążenie	<ol style="list-style-type: none"> 1. Sprawdź, czy obciążenie przy wyjściu mieści się w zakresie; Jeśli obciążenie jest zbyt duże, zmniejsz obciążenie. 2. Jeśli komunikat o błędzie wciąż się pojawia, skontaktuj się z producentem.
306	Linia N przekładnika prądowego jest źle podłączona	<ol style="list-style-type: none"> 1. Po wyłączeniu, sprawdź połączenie SP-CT. 2. Jeśli komunikat o błędzie wciąż się pojawia, skontaktuj się z producentem.
307	Błąd komunikacji: M3 nie reaguje na SP-CT	<ol style="list-style-type: none"> 1. Sprawdź przewód komunikacyjny 2. Jeśli komunikat o błędzie wciąż się pojawia, skontaktuj się z producentem.
308	Błąd komunikacji; zbyt długi czas parowania	<ol style="list-style-type: none"> 1. Uruchom ponownie parowanie 2. Jeśli komunikat o błędzie wciąż się pojawia, skontaktuj się z producentem.
400	Impedancja prądu stałego poza zakresem	<ol style="list-style-type: none"> 1. Uruchom ponownie falownik 2. Jeśli komunikat o błędzie wciąż się pojawia, skontaktuj się z producentem.

401	Zbyt wysokie napięcie prądu stałego	1. Uruchom ponownie falownik. 2. Jeśli komunikat o błędzie wciąż się pojawia, skontaktuj się z producentem.
402	Zbyt wysoki wejściowy prąd stały	1. Uruchom ponownie falownik. 2. Jeśli komunikat o błędzie wciąż się pojawia, skontaktuj się z producentem.
403	Niestabilny prąd wyjściowy	1. Po wyłączeniu sprawdź, czy prąd wyjściowy jest stabilny 2. Jeśli komunikat o błędzie wciąż się pojawia, skontaktuj się z producentem.
404	Błąd magistrali	1. Uruchom ponownie falownik. 2. Jeśli komunikat o błędzie wciąż się pojawia, skontaktuj się z producentem.
405	Błąd przekaźnika	1. Uruchom ponownie falownik. 2. Jeśli komunikat o błędzie wciąż się pojawia, skontaktuj się z producentem.
406	Usterka modelu falownika	1. Uruchom ponownie falownik. 2. Jeśli komunikat o błędzie wciąż się pojawia, skontaktuj się z producentem.
407	Błąd autotestu	1. Uruchom ponownie falownik. 2. Jeśli komunikat o błędzie wciąż się pojawia, skontaktuj się z producentem.
408	Zbyt wysoka temperatura termistora (NTC)	1. Po wyłączeniu sprawdź temperaturę po czym normalnie uruchom ponownie falownik. 2. Jeśli komunikat o błędzie wciąż się pojawia, skontaktuj się z producentem.
409	Nieprawidłowe napięcie magistrali	1. Uruchom ponownie falownik. 2. Jeśli komunikat o błędzie wciąż się pojawia, skontaktuj się z producentem.
410	Nieprawidłowy pomiar rezystancji izolacji	1. Uruchom ponownie falownik. 2. Jeśli komunikat o błędzie wciąż się pojawia,

		skontaktuj się z producentem.
411	Błąd komunikacji	1. Po wyłączeniu sprawdź okablowanie 2. Jeśli komunikat o błędzie wciąż się pojawia, skontaktuj się z producentem
412	Błąd czujnika temperatury	1. Po wyłączeniu sprawdź, czy miernik temperatury jest prawidłowo podłączony. 2. Jeśli komunikat o błędzie wciąż się pojawia, skontaktuj się z producentem.
413	Tranzystor bipolarny z izolowaną bramką (IGBT) nie działa prawidłowo	1. Uruchom ponownie falownik. 2. Jeśli komunikat o błędzie wciąż się pojawia, skontaktuj się z producentem.
414	Nieprawidłowe działanie pamięci EEPROM.	1. Uruchom ponownie falownik. 2. Jeśli komunikat o błędzie wciąż się pojawia, skontaktuj się z producentem.
415	Niepowodzenie wewnętrznego testu mocy (niska moc PV)	1. Uruchom ponownie falownik. 2. Jeśli komunikat o błędzie wciąż się pojawia, skontaktuj się z producentem.
416	Za wysoki prąd wykryty przez oprogramowanie	1. Uruchom ponownie falownik. 2. Jeśli komunikat o błędzie wciąż się pojawia, skontaktuj się z producentem.
417	Niestałe próbkowanie napięcia sieciowego	1. Uruchom ponownie falownik. 2. Jeśli komunikat o błędzie wciąż się pojawia, skontaktuj się z producentem.
418	Nieprawidłowa wersja oprogramowania sprzętowego DSP i COM	1. Sprawdź wersję oprogramowania sprzętowego 2. Jeśli komunikat o błędzie wciąż się pojawia, skontaktuj się z producentem.
419	Wyłącznik różnicowoprądowy	1. Uruchom ponownie falownik. 2. Jeśli komunikat o błędzie wciąż się pojawia,

	(GFCI) nie działa poprawnie	skontaktuj się z producentem.
420	Uszkodzenie modułu wyłącznika różnicowoprądowego (GFCI)	1. Po wyłączeniu sprawdź moduł wyłącznika różnicowoprądowego (GFCI). 2. Jeśli komunikat o błędzie wciąż się pojawia, skontaktuj się z producentem.
421	Złożone programowalne układy elektroniczne (CPLD) nie działają poprawnie	1. Uruchom ponownie falownik. 2. Jeśli komunikat o błędzie wciąż się pojawia, skontaktuj się z producentem.
422	Próbki niespójne	1. Uruchom ponownie falownik. 2. Jeśli komunikat o błędzie wciąż się pojawia, skontaktuj się z producentem.
423	Błędnie podłączony akumulator	1. Uruchom ponownie falownik. 2. Jeśli komunikat o błędzie wciąż się pojawia, skontaktuj się z producentem.
424	Napięcie akumulatora i panel sterowania wykazują niespójne wyniki	1. Uruchom ponownie falownik. 2. Jeśli komunikat o błędzie wciąż się pojawia, skontaktuj się z producentem.
425	Błąd autotestu wyłącznika różnicowoprądowego (AFCI)	1. Uruchom ponownie falownik. 2. Jeśli komunikat o błędzie wciąż się pojawia, skontaktuj się z producentem.

14. Specyfikacja

14.1. Parametry

Model Specyfikacje	MID 10KTL3-X	MID 12KTL3-X	MID 15KTL3-X	MID 17KTL3-X
Dane przy wejściu (DC)				
Max. zalecana moc PV (w warunkach testowych)	13000 W.	15600 W.	19500 W.	22100 W.
Napięcie DC	1100 V.			
Napięcie startowe	250 V.			
Napięcie znamionowe	580 V.			
Zakres napięcia punktu mocy maksymalnej	160-1000 V.			
Zakres napięcia przy pełnym naładowaniu akumulatorów	280-850 V.	280-850 V.	420-850 V.	480-850 V.
Liczba modułów śledzących punkt mocy maksymalnej(MPP)	2			
Liczba ciągów PV na urządzeniu śledzące MPP	2			
Max. prąd wejściowy na urządzenie śledzące MPP	25			
Max. prąd zwarciový na urządzenie śledzące MPP	32			

Dane wyjściowe (AC)				
Moc znamionowa	10000 W.	12000 W.	15000 W.	17000 W.
Maksymalna moc pozorna	11100VA	13300VA	16600VA	18800VA
Nominalne napięcie prądu zmiennego / zakres	230 V / 400 V. 340-440 V.			
Częstotliwość sieci prądu zmiennego / zakres	50/60 Hz 45 ~ 55 Hz / 55-65 Hz			
Maks. prąd wyjściowy	16.1A	19,3A	24,2A	27,4A
Współczynnik mocy (nominal power)	> 0,99			
Regulowany współczynnik mocy	0,8 Indukcyjny... 0,8 Pojemnościowy			
Całkowite zniekształcenia harmoniczne (THD)	<3%			
Rodzaj podłączenia do sieci prądu przemiennego	3 W + N + PE			
Wydajność				
Max. sprawność	98,65%			
Euro-eta	98,3			
Urządzenia zabezpieczające				
Zabezpieczenie przed odwróceniem biegunów	TAK			
Przełącznik prądu stałego	TAK			

Ochrona przeciwprzepięciowa prądu ciągłego	typ II
Kontrola rezystancji izolacji;	TAK
Ochrona przeciwprzepięciowa prądu zmiennego	typ II
Zabezpieczenie przeciwzwarciowe	TAK
Monitorowanie sieci	TAK
Ochrona przed pracą wyspową	TAK
Urządzenie monitorujące prąd resztkowy	TAK
Zabezpieczenie ciągów PV	TAK
Monitorowanie ciągów PV	OPCJONALNIE
Zabezpieczenie przerywacza obwodu zwarcowego AFCI	OPCJONALNIE
Dane ogólne	
Wymiary (szer./wys./gł.) w mm	525 * 395 * 222 mm
Ciężar	23 kg
Zakres temperatury roboczej	-25° ... C+60 °C (> 45 ° C - utrata mocy)
Emisja hałasu (typowa)	≤ 40dB (A)
Wysokość nad poziomem morza	4000m

Zużycie w nocy	1W
Typ (topologia)	beztransformatorowy
Chłodzenie	Chłodzenie wentylatorem
Stopień ochrony podzespołów	IP65
Wilgotność względna	0~100%
Połączenie DC	H4 / MC4 (OPCJONALNIE)
Połączenie AC	Dławik kablowy + zacisk OT
Interfejsy	
Ekran	OLED + LED / WIFI + APP
USB / RS485	TAK
WIFI / GPRS / 4G	OPCJONALNIE

Specyfikacje	Model	MID 20KTL3-X	MID 22KTL3-X	MID 25KTL3-X
Dane przy wejściu (DC)				
Max. zalecana moc PV (w warunkach testowych)		26000 W.	28600 W.	325000 W.
Napięcie DC		1100 V.		

Napięcie startowe	250 V.		
Napięcie znamionowe	580 V.		
Zakres napięcia punktu mocy maksymalnej	160-1000 V.		
Zakres napięcia przy pełnym naładowaniu akumulatorów	480-850 V.	520-850 V.	520-850 V.
Liczba modułów śledzących punkt mocy maksymalnej(MPP)	2		
Liczba ciągów PV na urządzeniu śledzące MPP	2	2	2/3
Max. prąd wejściowy na urządzenie śledzące MPP	25	25	25 / 37,5
Max. prąd zwarciový na urządzenie śledzące MPP	32	32	(39/50)
Dane wyjściowe (AC)			
Moc znamionowa	20000 W.	22000 W.	25000 W.
Maksymalny pozorny prąd zmienny	22000VA	24400VA	27700VA
Nominalne napięcie prądu zmiennego / zakres	230 V / 400 V. 340-440 V.		
Częstotliwość sieci prądu zmiennego / zakres	50/60 Hz 45 ~ 55 Hz / 55-65 Hz		
Maks. prąd wyjściowy	31,9A	35,5A	40,2A
Współczynnik mocy (nominal power)	> 0,99		

Regulowany współczynnik mocy	0,8 Indukcyjny... 0,8 Pojemnościowy
Całkowite zniekształcenia harmoniczne (THD)	<3%
Rodzaj podłączenia do sieci prądu przemiennego	3 W + N + PE
Wydajność	
Max. sprawność	98,65%
Euro-eta	98,3

Specyfikacje	Model	MID 20KTL3-X	MID 22KTL3-X	MID 25KTL3-X
Urządzenia zabezpieczające				
Zabezpieczenie przed odwróceniem biegunów			TAK	
Przełącznik prądu stałego			TAK	
Ochrona przeciwprzepięciowa prądu ciągłego			typ II	
Kontrola rezystancji izolacji;			TAK	
Ochrona przeciwprzepięciowa prądu zmiennego			typ II	
Zabezpieczenie przeciwzwarcowe			TAK	

Monitorowanie sieci	TAK
Ochrona przed pracą wyspową	TAK
Urządzenie monitorujące prąd resztkowy	TAK
Zabezpieczenie ciągów PV	TAK
Monitorowanie ciągów PV	OPCJONALNIE
Zabezpieczenie przerywacza obwodu zwarciovego AFCI	OPCJONALNIE
Dane ogólne	
Wymiary (szer./wys./gł.) w mm	525 * 395 * 222 mm
Ciężar	23 kg
Zakres temperatury roboczej	-25°C ... +60 °C (> 45 ° C - utrata mocy)
Emisja hałasu (typowa)	≤ 40dB (A)
Wysokość nad poziomem morza	4000m
Zużycie w nocy	1W
Typ (topologia)	beztransformatorowy
Chłodzenie	Chłodzenie wentylatorem
Stopień ochrony podzespołów	IP65

Wilgotność względna	0~100%
Połączenie DC	H4 / MC4 (OPT)
Połączenie AC	Dławik kablowy + zacisk OT
Interfejsy	
Ekran	OLED + LED / WIFI + APP
USB / RS485	TAK
WIFI / GPRS / 4G	OPCJONALNIE

14.2. Moment obrotowy

Śruba zaślepki obudowy	1.2Nm
Zaciski prądu zmiennego	1.4Nm
Śruba złącza sygnału	0.4Nm
Śruba bezpieczeństwa na uchwycie ściennym	2.0Nm
Śruba uziemiająca	2.0Nm

14.3. Załączniki

Załączniki do produktów można wybrać z poniższej tabeli:

Nazwa urządzenia	Skrócona nazwa
Shine GPRS-X	Interfejs USB: Moduł monitorujący GPRS
Shine WIFI-X	Interfejs USB: Moduł monitorujący WIFI
Shine 4G-X	Interfejs USB: Moduł monitorujący 4G
Shine RF-X	Interfejs USB: Moduł monitorowania RF
Shine LAN-X	Interfejs USB: Moduł monitorujący LAN

W celu naprawy falownika można wykonać jego naprawę na miejscu, przetransportować go do centrum serwisowego Growatt, lub wymienić na nowy, odpowiadający mu model. Gwarancja nie obejmuje kosztów recyklingu wadliwych urządzeń. Koszty instalacji lub ponownej instalacji uszkodzonego urządzenia powinny być również wyraźnie wyłączone z innych powiązanych kosztów logistyki i przetwarzania związanych z roszczeniami gwarancyjnymi dotyczącymi różnych aspektów.

15. Skontaktuj się z nami

Jeśli mają Państwo pytania techniczne dotyczące naszych produktów, prosimy o kontakt z infolinią Growatt New Energy Service.