



## GROWATT MIN 2500 TL-XE/ MIN 3000 TL-XE/ MIN 3600 TL-XE/ MIN 4200 TL-XE

### Wiodąca technologia

#### Wysoka wydajność

- Maksymalna wydajność do 98.4%
- 2 MPPT

#### Inteligencja

- Zasilanie DC i AC, monitoring 24h
- Inteligentne diagnozowanie I-V ciągu i aktywne wykrywanie problemów
- System battery ready
- Wsparcie ograniczenia wpływu energii do sieci + analiza konsumpcji własnej

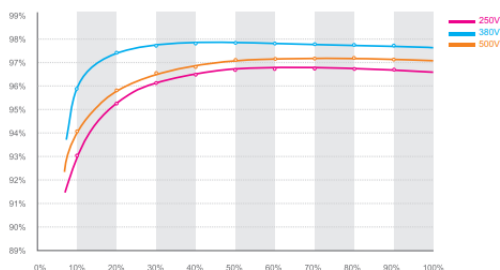
#### Bezpieczeństwo i niezawodność

- Ochrona przepięciowa DC i Klasy II
- Opcjonalne zabezpieczenie Anti-PID i AFCI.
- Stopień ochrony IP65
- Temperaturowy zakres pracy od -30°C do +60°C

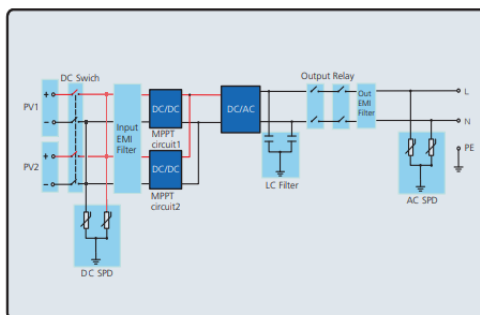
#### Nowoczesność

- Wyświetlacz dotykowy + OLED
- Fachowy serwis lokalny i zdalny

#### MIN 3000TL-XE wydajność



#### MIN 3000TL-XE topologia



Model	Growatt 2500TL-XE	Growatt 3000TL-XE	Growatt 3600TL-XE	Growatt 4200TL-XE
<b>Dane wejściowe (prąd stały-DC)</b>				
Maksymalna moc paneli fotowoltaicznych	3500W	4200W	5040W	5880W
Maksymalne napięcie prądu stałego	500V	500V	550V	550V
Napięcie startu	100V	100V	100V	100V
Zakres napięcia	70V-500V	70V-500V	70V-550V	70V-550V
Napięcie nominalne	360V	360V	360V	360V
Maksymalny prąd na ciąg	12.5A	12.5A	12.5A	12.5A
Maksymalny prąd zwarciový	16A	16A	16A	16A
Ilość MPPT/ilość ciągów na MPP	2/1	2/1	2/1	2/1
<b>Dane wyjściowe (prąd przemienny-AC)</b>				
Moc wyjściowa	2500W	3000W	3600W	4200W
Maksymalna moc wyjściowa	2500VA	3000VA	3600VA	4200VA
Maksymalne natężenie prądu	11.3A	13.6A	16.0A	19.0A
Napięcie nominalne prądu przemiennego; zakres pracy	230V/;187-276V	230V/;187-276V	230V/;187-276V	230V/;187-276V
Częstotliwość prądu przemiennego; zakres pracy	50Hz/60Hz ± 5Hz	50Hz/60Hz ± 5Hz	50Hz/60Hz ± 5Hz	50Hz/60Hz ± 5Hz
Regulowane przesunięcie współczynnika mocy	0.8 wiodący...0.8 indukcyjny	0.8 wiodący...0.8 indukcyjny	0.8 wiodący...0.8 indukcyjny	0.8 wiodący...0.8 indukcyjny
THDI	<3%	<3%	<3%	<3%
Połączenie AC	1 Faza / L+N+PE	1 Faza / L+N+PE	1 Faza / L+N+PE	1 Faza / L+N+PE
<b>Wydajność</b>				
Maksymalna sprawność	98.2%	98.2%	98.2%	98.4%
Ważona sprawność Europejska	97.1%	97.1%	97.2%	97.5%
Sprawność MPPT	99.9%	99.9%	99.9%	99.9%
<b>Zabezpieczenia</b>				
Zabezpieczenie przed odwróconą polaryzacją	Tak	Tak	Tak	Tak
Rozłącznik DC	Tak	Tak	Tak	Tak
Ochrona przeciwprzepięciowa DC	Klasa II	Klasa II	Klasa II	Klasa II
Ochrona przeciwprzepięciowa AC	Klasa III	Klasa III	Klasa III	Klasa III
Zabezpieczenie przeciwzwarciowe	Tak	Tak	Tak	Tak
Monitoring zwarcia doziemnego	Tak	Tak	Tak	Tak
Monitoring parametrów sieci	Tak	Tak	Tak	Tak
Zintegrowany system monitorowania przebiecia prądu	Tak	Tak	Tak	Tak
Zabezpieczenie AFCI	opc	opc	opc	opc
<b>Dane ogólne</b>				
Wymiary (Szer / Wys / Gł) w mm	375/350/160	375/350/160	375/350/160	375/350/160
Waga	10.8KG	10.8KG	10.8KG	10.8KG
Temperaturowy zakres pracy	-30 °C ... +60 °C	-30 °C ... +60 °C	-30 °C ... +60 °C	-30 °C ... +60 °C
Poziom hałasu (typowy)	≤25 dB(A)	≤25 dB(A)	≤25 dB(A)	≤25 dB(A)
Wysokość bez ujemnego efektu na pracę	4000m	4000m	4000m	4000m
Moc pobierana w nocy	<1 W	<1 W	<1 W	<1 W
Topologia	Beztransformatorowa	Beztransformatorowa	Beztransformatorowa	Beztransformatorowa
Chłodzenie	Naturalne	Naturalne	Naturalne	Naturalne
Stopień ochrony IP	IP65	IP65	IP65	IP65
Wilgotność względna	0~100%	0~100%	0~100%	0~100%
<b>Cechy ogólne</b>				
Złącze DC	H4	H4	H4	H4
Wyświetlacz	LED/WIFI+APP	LED/WIFI+APP	LED/WIFI+APP	LED/WIFI+APP
Interfejsy: USB/R485/GPRS/WiFi/4G/RF	tak/tak/opc/opc/opc/opc	tak/tak/opc/opc/opc/opc	tak/tak/opc/opc/opc/opc	tak/tak/opc/opc/opc/opc
Wyświetlacz:	OLED +LED	OLED +LED	OLED +LED	OLED +LED
Gwarancja: 5lat / 10lat	tak/opc	tak/opc	tak/opc	tak/opc
<b>Certyfikaty</b>				
CE, IEC 62109, AS/NZS 4777.2, CEI 0-21, VDE-AR-N 4105, VDE 0126-1-1, UTE C 15-712-1, EN 50438, EN 50439, IEC 62116, IEC 62727, G98/G99				