



Fronius Symo 3 - 8,2 kW

PL

Instrukcja instalacji

Inwerter podłączony do sieci



42,0426,0172,PL 022-24082020

Spis treści

Wybór miejsca montażu i pozycji montażowej.....	4
Objaśnienie do wskazówek bezpieczeństwa.....	4
Bezpieczeństwo.....	4
Użytkowanie zgodne z przeznaczeniem.....	5
Wybór miejsca montażu falownika.....	6
Objaśnienie symboli — pozycja montażowa.....	7
Ogólne informacje dotyczące wyboru miejsca montażu falownika.....	8
Montaż uchwytu montażowego.....	10
Bezpieczeństwo.....	10
Wybór kołków i wkrętów.....	10
Zalecenie dotyczące wkrętów.....	10
Otwieranie falownika.....	10
Montaż uchwytu montażowego na ścianie.....	11
Montaż uchwytu montażowego na maszcie lub wsporniku.....	12
Montaż uchwytu montażowego na wsporniku metalowym.....	12
Nie dopuścić do skrzywienia lub zniekształcenia uchwytu montażowego.....	13
Przyłączenie falownika do sieci publicznej (prądu przemiennego).....	14
Bezpieczeństwo.....	14
Monitorowanie sieci.....	14
Budowa kabla prądu przemiennego.....	14
Przygotowanie kabli aluminiowych do podłączenia.....	14
Zaciski przyłączeniowe prądu przemiennego.....	15
Przekrój kabla prądu przemiennego.....	15
Podłączenie falownika do sieci publicznej (prądu przemiennego).....	16
Maksymalne zabezpieczenie po stronie obwodu prądu przemiennego.....	16
Wskazówki dotyczące falowników z trackerami MPP Single i Multi.....	18
Falownik typu Single MPP Tracker.....	18
Falownik typu Multi MPP Tracker.....	18
Podłączenie łańcuchów modułów solarnych do falownika.....	20
Bezpieczeństwo.....	20
Informacje ogólne o modułach fotowoltaicznych.....	21
Zaciski przyłączeniowe prądu stałego.....	21
Podłączanie kabli aluminiowych.....	22
Łańcuchy modułów solarnych — sprawdzenie polaryzacji i napięcia.....	23
Podłączenie łańcuchów modułów solarnych do falownika (DC).....	23
Wymiana danych.....	26
Układanie kabla transmisji danych.....	26
Montaż urządzenia Fronius Datamanager w falowniku.....	26
Zawieszanie falownika na uchwycie montażowym.....	29
Zawieszanie falownika na uchwycie montażowym.....	29
Pierwsze uruchomienie.....	31
Pierwsze uruchomienie falownika.....	31
Wskazówki dotyczące aktualizacji oprogramowania.....	34
Wskazówki dotyczące aktualizacji oprogramowania.....	34
Nośnik danych USB służący jako rejestrator danych i do aktualizacji oprogramowania falownika.....	35
Nośnik danych USB jako rejestrator danych.....	35
Dane na nośniku USB.....	35
Ilość danych i pojemność pamięci.....	36
Pamięć buforowa.....	37
Zgodne nośniki USB.....	37
Nośnik danych USB do aktualizacji oprogramowania falownika.....	38
Odłączanie nośnika danych USB.....	38
Wskazówki dotyczące konserwacji.....	39
Konserwacja.....	39
Czyszczenie.....	39
Australia — przewody ochronne do kabli.....	40
Szczelnie zamykać przewody ochronne kabli.....	40
Uszczelnienie rurek instalacyjnych.....	40
Naklejka z numerem seryjnym do użycia przez klienta.....	41
Naklejka z numerem seryjnym do użycia przez klienta (Serial Number Sticker for Customer Use)....	41

Wybór miejsca montażu i pozycji montażowej

Objaśnienie do
wskazówek bez-
pieczeństwa

OSTRZEŻENIE!

Oznacza bezpośrednio niebezpieczeństwo.

- ▶ Jeśli nie zostaną podjęte odpowiednie środki ostrożności, skutkiem będzie kalectwo lub śmierć.

NIEBEZPIECZEŃSTWO!

Oznacza sytuację niebezpieczną.

- ▶ Jeśli nie zostaną podjęte odpowiednie środki ostrożności, skutkiem mogą być najcięższe obrażenia ciała lub śmierć.

OSTROŻNIE!

Oznacza sytuację potencjalnie szkodliwą.

- ▶ Jeśli nie zostaną podjęte odpowiednie środki ostrożności, skutkiem mogą być okaleczenia lub straty materialne.

WSKAZÓWKA!

Oznacza możliwość pogorszonych rezultatów pracy i uszkodzeń wyposażenia.

Bezpieczeństwo

NIEBEZPIECZEŃSTWO!

Niebezpieczeństwo wskutek błędów obsługi i nieprawidłowego wykonywania prac.
Skutkiem mogą być poważne uszczerbki na zdrowiu i straty materialne.

- ▶ Uruchamianie falownika może być wykonywane tylko przez przeszkolony personel i tylko zgodnie z przepisami technicznymi.
- ▶ Przed instalacją i uruchomieniem należy przeczytać instrukcję instalacji i obsługi.

NIEBEZPIECZEŃSTWO!

Niebezpieczeństwo wywołane błędnym wykonaniem prac.

Skutkiem mogą być poważne straty materialne i obrażenia ciała.

- ▶ Montaż i podłączenie ochrony przeciwprzepięciowej mogą zostać wykonane tylko przez wykwalifikowanego elektryka!
- ▶ Przestrzegać przepisów dotyczących bezpieczeństwa!
- ▶ Przed rozpoczęciem wszelkich prac związanych z montażem i podłączeniem należy zadbać o to, aby obwody prądu przemiennego i prądu stałego przed falownikiem były pozbawione napięcia.

OSTROŻNIE!

Niebezpieczeństwo spowodowane przez wadliwe lub nieprawidłowo wykonane instalacje.

Skutkiem może być uszkodzenie falowników i innych elementów instalacji PV przewodzących prąd elektryczny.

Wadliwe lub nieprawidłowo wykonane instalacje mogą doprowadzić do przegrzania kabli i zacisków przyłączeniowych oraz spowodować wyładowania łukowe. Może to skutkować uszkodzeniami termicznymi, które z kolei mogą prowadzić do pożarów.

Podczas podłączania kabli prądu przemiennego i prądu stałego należy przestrzegać następujących zasad:

- ▶ Wszystkie zaciski przyłączeniowe dokręcać momentem podanym w instrukcji obsługi
- ▶ Wszystkie zaciski uziemienia (PE/GND), w tym także niewykorzystane zaciski uziemienia, dokręcać momentem podanym w instrukcji obsługi.
- ▶ Nie przeciążać kabli.
- ▶ Sprawdzać kable pod kątem uszkodzeń i prawidłowego ułożenia.
- ▶ Przestrzegać wskazówek bezpieczeństwa, instrukcji obsługi, a także lokalnych warunków podłączenia do sieci.

- ▶ Falownik należy zawsze przykręcać do uchwyty montażowego śrubami mocującymi momentem podanym w instrukcji obsługi.
- ▶ Falownik uruchamiać wyłącznie z dokręconymi śrubami mocującymi!

Wskazówka! Firma Fronius nie pokrywa kosztów przestoju produkcji, dodatkowych prac montażowych itp., powstałych wskutek wykrytego łuku elektrycznego i jego następstw. Firma Fronius nie ponosi odpowiedzialności za ogień i pożary, które mogą powstać mimo zastosowania zintegrowanej funkcji wykrywania / przerywania łuku elektrycznego (np. w wyniku działania równoległego łuku elektrycznego).

Wskazówka! Przed zresetowaniem falownika po wykryciu łuku elektrycznego należy skontrolować całą instalację PV pod kątem ewentualnych uszkodzeń.

Należy bezwzględnie przestrzegać instrukcji producenta dotyczących podłączenia, instalacji i eksploatacji. Wszelkie instalacje i połączenia należy wykonać dokładnie, zgodnie z założeniami i przepisami, aby zredukować do minimum możliwe zagrożenia. Momenty dokręcające poszczególnych zacisków podano w instrukcjach instalacji urządzeń.

Użytkowanie zgodne z przeznaczeniem

Falownik jest przeznaczony wyłącznie do przekształcania prądu stałego z modułów solarnych na prąd przemienny oraz do zasilania nim publicznej sieci zasilającej.

Za użytkowanie niezgodne z przeznaczeniem uważa się:

- użytkowanie inne lub wykraczające poza podane;
- modyfikacje falownika, które nie są wyraźnie zalecane przez firmę Fronius;
- montaż podzespołów, które nie są wyraźnie zalecane lub dystrybuowane przez firmę Fronius.

Producent nie odpowiada za powstałe w ten sposób szkody. Wygasają wówczas roszczenia gwarancyjne.

Do użytkowania zgodnego z przeznaczeniem zalicza się również:

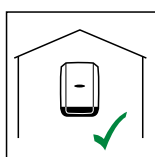
- zapoznanie się z wszystkimi wskazówkami oraz ostrzeżeniami, a także instrukcjami bezpieczeństwa zawartymi w instrukcji obsługi i instrukcji instalacji oraz ich przestrzeganie;
- wykonywanie czynności konserwacyjnych w wymaganych terminach;
- montaż zgodny z instrukcją instalacji.

Podczas projektowania instalacji fotowoltaicznej należy zwrócić uwagę na to, aby wszystkie podzespoły były obsługiwane wyłącznie w dopuszczalnym zakresie eksploatacji.

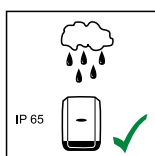
Należy uwzględnić wszystkie działania zapewniające długotrwałe zachowanie właściwości modułu solarnego, które są zalecane przez jego producenta.

Należy uwzględnić instrukcje dostawcy energii elektrycznej dotyczące zasilania sieci i metod podłączenia.

Wybór miejsca montażu falownika

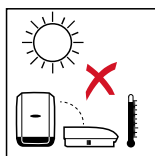


Falownik jest przeznaczony do montażu wewnątrz pomieszczeń.

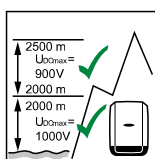
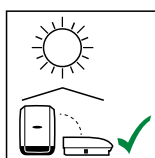


Falownik jest przeznaczony do montażu na zewnątrz.

Ze względu na stopień ochrony IP 65 falownik jest odporny na strumień wody padający ze wszystkich kierunków i może być użytkowany również w wilgotnym otoczeniu.



Aby utrzymać temperaturę falownika na możliwie najniższym poziomie, falownik nie może być wystawiony na bezpośrednie działanie promieniowania słonecznego. Falownik najlepiej zamontować w osłoniętym miejscu, np. w okolicach modułów solarnych lub pod okapem dachu.



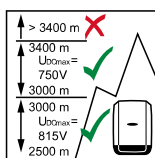
U_{DCmax} przy wysokości:

od 0 do 2000 m = 1000 V

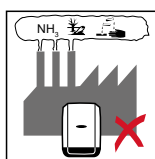
od 2000 do 2500 m = 900 V

od 2500 do 3000 m = 815 V

od 3000 do 3400 m = 750 V

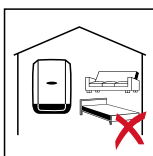


WAŻNE! Falownika nie należy montować i eksploatować na wysokości powyżej 3400 m n.p.m.

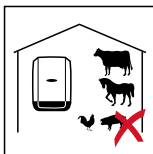


Falownika nie należy montować:

- w obszarze zaciągania amoniaku, żrących oparów, zakwaszonego lub zasolonego powietrza (np. w składach nawozów, otworach wentylacyjnych obór, instalacjach chemicznych, garbarniach itp.).



Z powodu niewielkiego hałasu wytwarzanego przez falownik w określonych stanach pracy, nie jest zalecany montaż w bezpośrednim sąsiedztwie pomieszczeń mieszkalnych.



Falownika nie należy montować w:

- pomieszczeniach o podwyższonym ryzyku wypadków z udziałem zwierząt hodowlanych (konie, bydło, owce, trzoda chlewna itp.);
- stajniach i przyległych pomieszczeniach;
- magazynach i składach na siano, słomę, trociny, pasze dla zwierząt, nawozy itp.



Zasadniczo falownik ma pyłoszczelną konstrukcję. Jednakże w obszarach o silnym zapyleniu może nastąpić zapylenie powierzchni chłodzących i znaczące obniżenie wydajności termicznej. W takim przypadku konieczne jest regularne czyszczenie. Dlatego niezalecany jest montaż w pomieszczeniach i otoczeniu o silnym zapyleniu.



Falownika nie należy montować w:

- szklarniach;
- pomieszczeniach, w których przechowywane i przetwarzane są owoce, warzywa i winorośle;
- pomieszczeniach do przygotowania zbóż, pasz zielonych i dodatków paszowych.

Objaśnienie symboli — pozycja montażowa



Falownik jest przystosowany do montażu na pionowej ścianie lub kolumnie.



Falownik jest przystosowany do montażu w pozycji poziomej.



Falownik nie jest przystosowany do montażu na powierzchni skośnej.



Falownika nie należy montować na ukośnej powierzchni z przyłączami skierowanymi do góry.



Falownika nie należy montować w pozycji skośnej na pionowej ścianie lub kolumnie.



Falownika nie należy montować w pozycji poziomej na pionowej ścianie lub kolumnie.



Falownika nie należy montować na pionowej ścianie lub kolumnie z przyłączami skierowanymi do góry.



Falownika nie należy montować w pozycji przewieszanej z przyłączami skierowanymi do góry.



Falownika nie należy montować w pozycji przewieszanej z przyłączami skierowanymi do dołu.

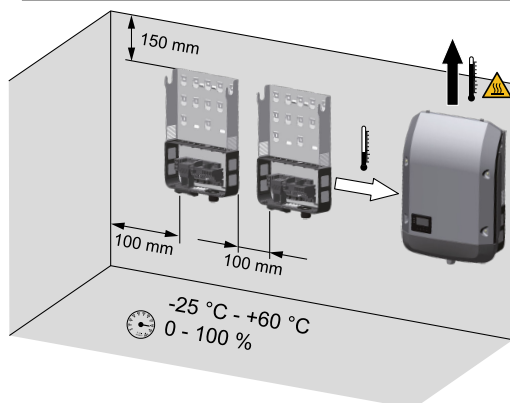


Falownika nie należy montować na stropie.

Ogólne informacje dotyczące wyboru miejsca montażu falownika

Przy wybieraniu miejsca montażu falownika należy przestrzegać następujących kryteriów:

Instalacja wyłącznie na stałym, niepalnym podłożu



Maks. temperatury otoczenia:
od -25°C do +60°C

Wilgotność względna powietrza:
0–100%

Powietrze chłodzące falownik przepływa od lewej strony do góry (dopływ chłodnego powietrza z lewej strony, odprowadzanie ciepłego powietrza do góry).

Powietrze odlotowe może osiągać temperaturę 70°C.

W przypadku montażu falownika w szafie sterowniczej lub podobnych przestrzeniach zamkniętych, należy zadbać o odpowiednie odprowadzanie ciepła przez wentylację wymuszoną.

Jeżeli falownik ma być zamontowany na ścianie zewnętrznej obory, należy zachować odstęp między falownikiem a otworami wentylacyjnymi i konstrukcyjnymi budynku, wynoszący co najmniej 2 m we wszystkich kierunkach. Miejsce montażu nie może być narażone na działanie amoniaku, żrących oparów, soli lub kwasów.

Montaż uchwyty montażowego

Bezpieczeństwo

NIEBEZPIECZEŃSTWO!

Niebezpieczeństwo stwarzane przez napięcie reszkowe z kondensatorów.

Skutkiem może być porażenie prądem elektrycznym.

- ▶ Odczekać, aż kondensatory się rozładują. Czas potrzebny na rozładowanie wynosi 5 minut.

OSTROŻNIE!

Niebezpieczeństwo wskutek zabrudzenia lub kontaktu z wodą zacisków przyłączeniowych i styków sekcji przyłączy falownika.

Skutkiem może być uszkodzenie falownika.

- ▶ W przypadku wiercenia należy uważać, aby zaciski przyłączeniowe i styki nie zostały zabrudzone lub nie weszły w kontakt z wodą.
- ▶ Uchwyt montażowy bez modułu mocy nie jest zgodny ze stopniem ochrony IP całego falownika i dlatego nie należy montować go bez modułu mocy.
- ▶ Uchwyt montażowy należy w trakcie montażu chronić przed zabrudzeniem i wilgocią.

Wskazówka! Stopień ochrony IP 65 obowiązuje tylko wtedy, gdy

- falownik jest zawieszony na uchwycie montażowym i mocno do niego przykręcony,
- osłona sekcji wymiany danych falownika jest założona i mocno przykręcona.

Sam uchwyt montażowy bez falownika i kanału wentylacyjnego zapewnia stopień ochrony IP 20!

Wybór kołków i wkrętów

Ważne! W zależności od rodzaju podłoża, w celu zamontowania uchwyty montażowego potrzebne są różnego rodzaju elementy mocujące. Z tego względu elementy mocujące nie są objęte zakresem dostawy falownika. Instalator sam jest odpowiedzialny za prawidłowy dobór elementów mocujących.

Zalecenie dotyczące wkrętów

Do montażu falownika producent zaleca stosowanie wkrętów stalowych lub aluminiowych o średnicy od 6 do 8 mm.

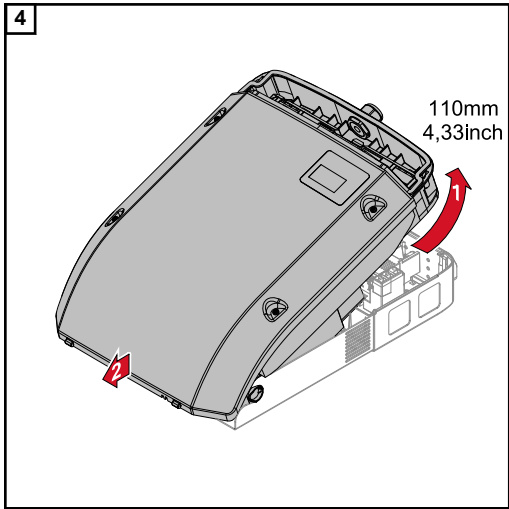
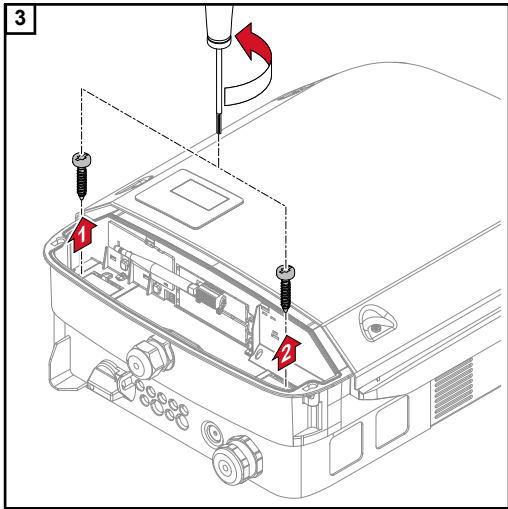
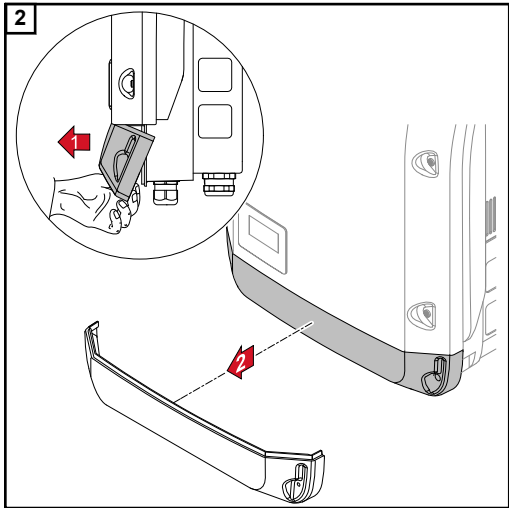
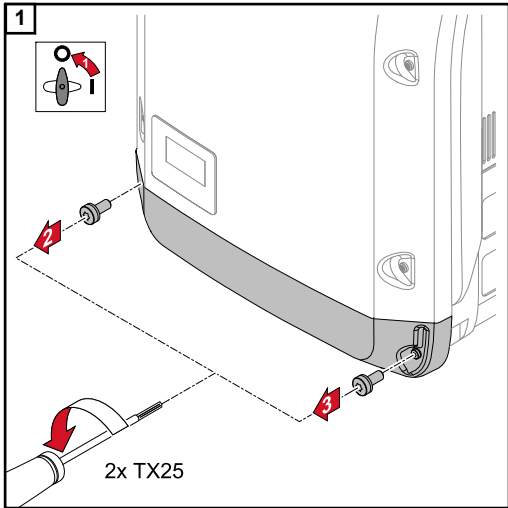
Otwieranie falownika

NIEBEZPIECZEŃSTWO!

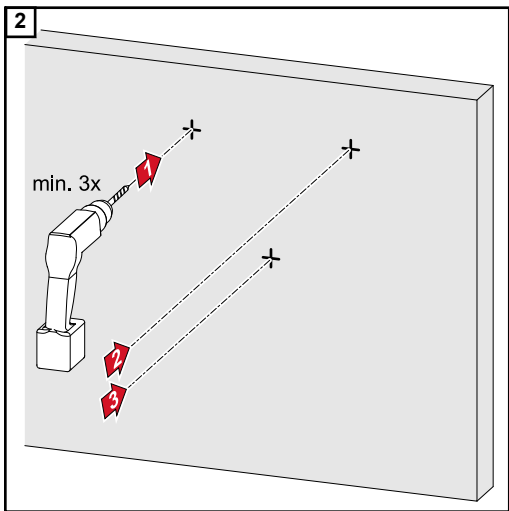
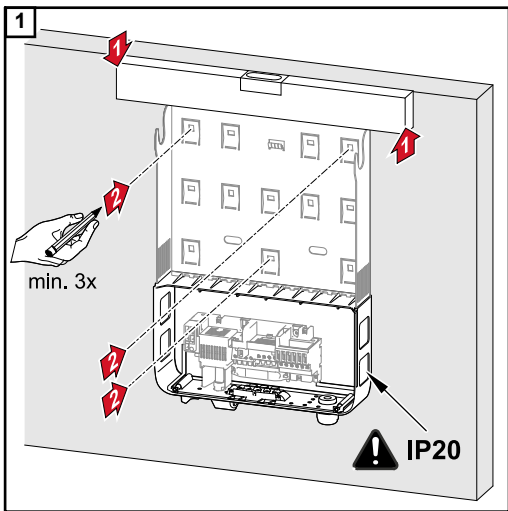
Niebezpieczeństwo stwarzane przez niewystarczające połączenie przewodu ochronnego.

Skutkiem mogą być poważne uszczerbki na zdrowiu i straty materialne.

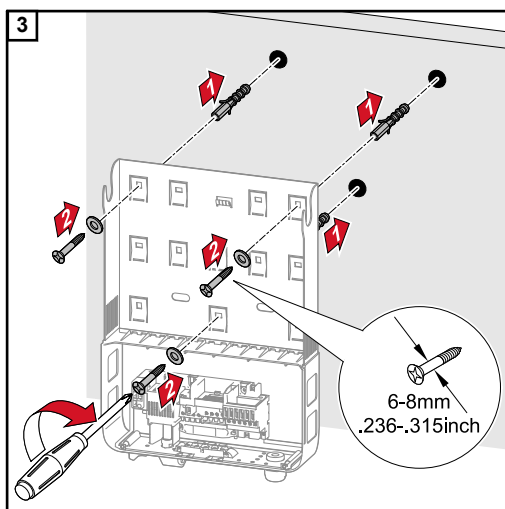
- ▶ Śruby obudowy są odpowiednim miejscem podłączenia przewodu ochronnego do uziemienia obudowy i w żadnym przypadku nie wolno ich zastępować innymi śrubami niezapewniającymi niezawodnego podłączenia przewodu ochronnego!



**Montaż uchwyty
montażowego na
ścianie**

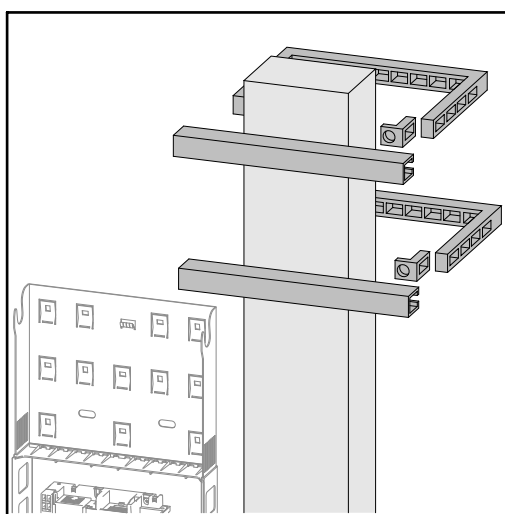


Porada: Falownik należy zamontować tak, aby wyświetlacz znajdował się na wysokości oczu.



Wskazówka! Podczas montażu uchwyty montażowego na ścianie należy zwracać uwagę, aby nie uległ on zniekształceniu lub skrzywieniu.

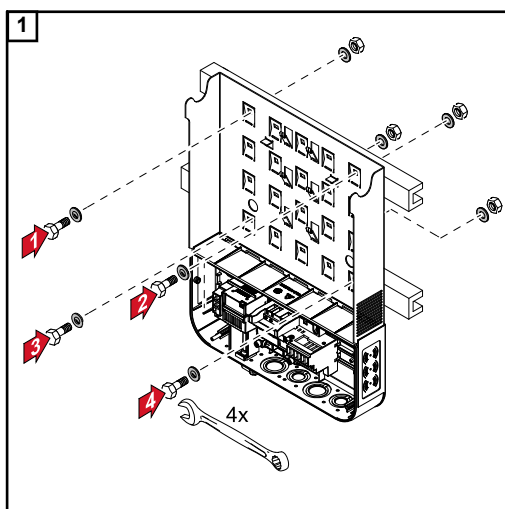
Montaż uchwyty montażowego na maszcie lub wsporniku



W przypadku montażu falownika na maszcie lub wsporniku firma Fronius zaleca zastosowanie zestawu do mocowania na maszcie „Pole clamp” (nr zam. SZ 2584.000) produkcji firmy Rittal GmbH. Przy użyciu tego zestawu można zamontować falownik na prostokątnym lub okrągłym maszcie o następujących średnicach: \varnothing od 40 do 190 mm (maszt okrągły), \varnothing od 50 do 150 mm (maszt prostokątny)

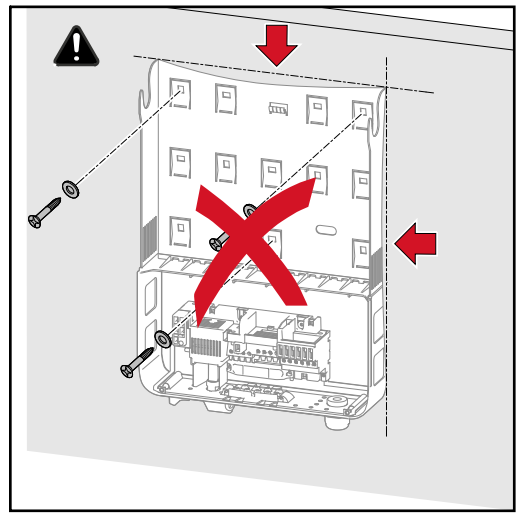
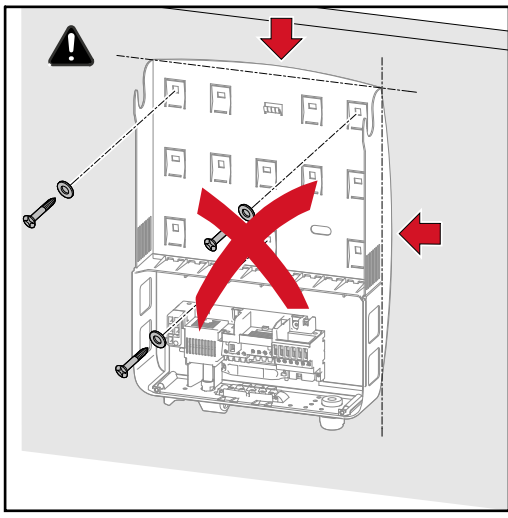
Montaż uchwyty montażowego na wsporniku metalowym

Uchwyt montażowy należy przykręcić co najmniej w 4 punktach.



Nie dopuścić do skrzywienia lub zniekształcenia uchwyty montażowego

Wskazówka! Podczas montażu uchwyty montażowego należy zwracać uwagę, aby nie uległ on zniekształceniu lub skrzywieniu.



Przyłączenie falownika do sieci publicznej (prądu przemiennego)

Bezpieczeństwo



NIEBEZPIECZEŃSTWO!

Niebezpieczeństwo wskutek błędów obsługi i nieprawidłowego wykonywania prac. Skutkiem mogą być poważne uszkodzenia na zdrowiu i straty materialne.

- ▶ Uruchamianie falownika może być wykonywane tylko przez przeszkolony personel i tylko zgodnie z przepisami technicznymi.
- ▶ Przed instalacją i uruchomieniem należy przeczytać instrukcję instalacji i obsługi.



NIEBEZPIECZEŃSTWO!

Niebezpieczeństwo spowodowane napięciem sieciowym oraz napięciem prądu stałego z modułów fotowoltaicznych wystawionych na działanie światła.

Skutkiem może być porażenie prądem elektrycznym.

- ▶ Przed rozpoczęciem wszelkich prac przy połączeniach należy zadbać o to, aby obwody prądu przemiennego i prądu stałego przed falownikiem były pozbawione napięcia.
- ▶ Stałe połączenie z publiczną siecią zasilającą może wykonać wyłącznie koncesjonowany elektryk.



OSTROŻNIE!

Niebezpieczeństwo wywołane nieprawidłowym dokręceniem zacisków przyłączeniowych.

Skutkiem mogą być uszkodzenia termiczne falownika, które z kolei mogą prowadzić do pożarów.

- ▶ W przypadku podłączania kabli prądu stałego i przemiennego należy uważać, aby wszystkie zaciski przyłączeniowe były mocno dokręcone podanym momentem dokręcenia.

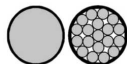
Monitorowanie sieci

Aby monitorowanie sieci działało optymalnie, opór wewnętrzny przewodów doprowadzonych do zacisków przyłączeniowych prądu przemiennego musi być jak najmniejszy.

Budowa kabla prądu przemiennego

Do zacisków przyłączeniowych prądu przemiennego falownika można podłączać przewody prądu przemiennego o następującej budowie:

Cu / Al Cu



- miedziane lub aluminiowe: okrągłe, jednożyłowe;
- miedziane: okrągłe, o cienkich żyłach, maks. klasy 4.

Przygotowanie kabli aluminiowych do podłączenia

Zaciski przyłączeniowe prądu przemiennego nadają się do podłączenia jednożyłowych, okrągłych kabli aluminiowych. Wskutek reakcji aluminium z powietrzem powodującej powstanie odpornej, nieprzewodzącej warstwy utlenionej, podczas podłączania kabli aluminiowych należy uwzględnić następujące czynniki:

- zredukowane prądy znamionowe dla kabli aluminiowych,
- niżej wymienione warunki przyłączeniowe.

W przypadku używania kabli aluminiowych zawsze przestrzegać informacji producenta kabli.

Przy dobieraniu przekrojów przewodów należy brać pod uwagę lokalne uwarunkowania.

Warunki podłączenia:

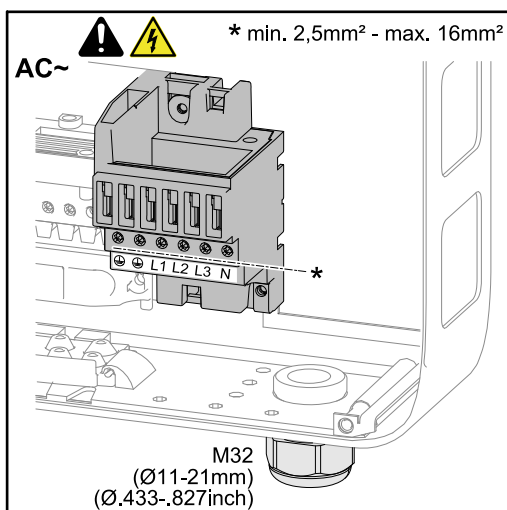
- 1 Na odizolowanym końcu kabla starannie zeszkrobać warstwę utlenioną, na przykład za pomocą noża.

WAŻNE! Nie używać szczotek, pilników ani papieru ściernego; cząstki aluminium pozostają na kablu i mogą zostać przeniesione na inne przewody przewodzące prąd elektryczny.

- 2 Po usunięciu warstwy utlenionej posmarować koniec kabla obojętnym smarem, na przykład wazeliną niezawierającą kwasów i zasad.
- 3 Koniec kabla podłączyć bezpośrednio do zacisku przyłączeniowego.

WAŻNE! Czynności należy powtórzyć, jeśli kabel został odłączony i trzeba go ponownie podłączyć.

Zaciski przyłączeniowe prądu przemiennego



PE Przewód ochronny / uziemienie
L1–L3 Przewód fazowy
N Przewód neutralny

maks. przekrój każdego kabla przewodzącego:
16 mm²

min. przekrój każdego kabla przewodzącego:
odpowiednio do wartości zabezpieczenia po stronie obwodu prądu przemiennego, ale co najmniej 2,5 mm²

Kable prądu przemiennego można podłączać do zacisków przyłączeniowych prądu przemiennego bez okuć kablowych.

WAŻNE! W przypadku używania okuć kablowych do kabli prądu stałego o przekroju 16 mm² muszą być zaciśnięte okucia kablowe o prostokątnym przekroju. Zastosowanie okuć kablowych z kołnierzami izolującymi jest dozwolone tylko w przypadku przekroju kabla maks. 10 mm².

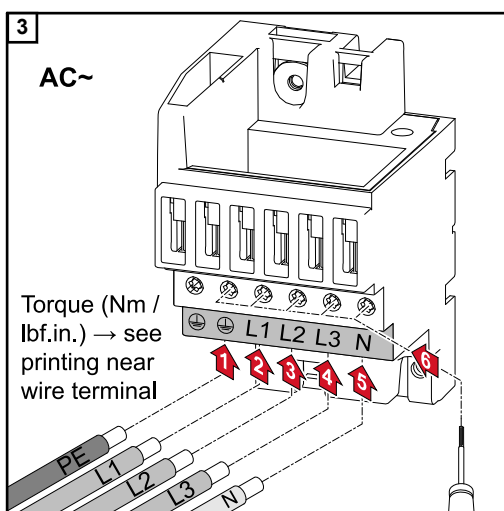
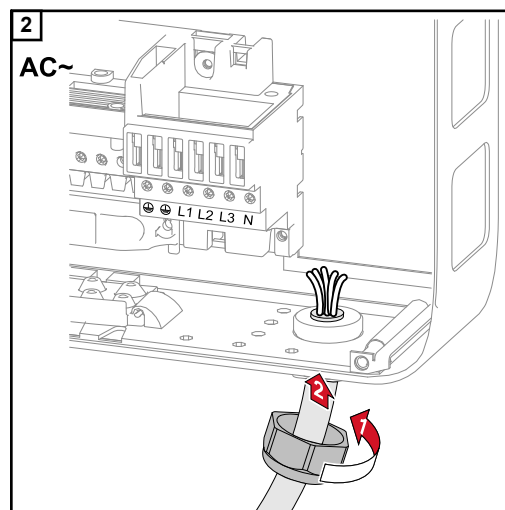
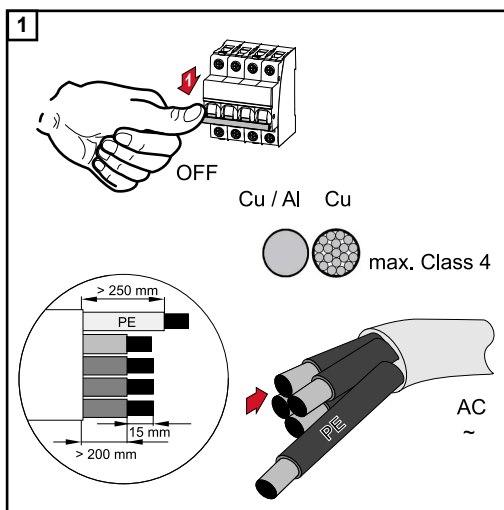
Przekrój kabla prądu przemiennego

W przypadku dławika kablowego M32 z elementem redukcyjnym:
średnica kabla 7–15 mm

W przypadku dławika kablowego M32 (z usuniętym elementem redukcyjnym):
średnica kabla 11–21 mm
(w przypadku średnicy kabla poniżej 11 mm siła uchwytu odciążającego zmniejsza się ze 100 N do maks. 80 N)

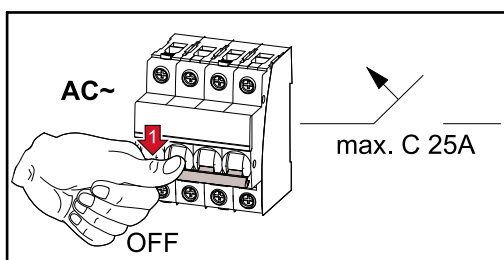
W przypadku średnic kabla większych niż 21 mm dławik kablowy M32 należy zamienić na dławik kablowy M32 o poszerzonym obszarze zaciskania — nr art.: 42,0407,0780 — uchwyt odciążający M32x1,5 KB 18-25.

Podłączenie falownika do sieci publicznej (prądu przemiennego)



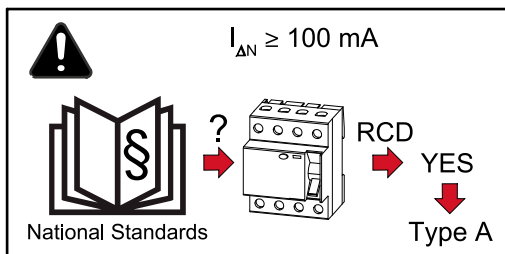
Wskazówka! Przestrzegać wartości momentu dokręcającego nadrukowanego z boku pod zaciskami przyłączeniowymi!

Maksymalne zabezpieczenie po stronie obwodu prądu przemiennego



Falownik	Fazy	Moc prądu przemiennego	Maksymalne zabezpieczenie	Zalecane zabezpieczenie
Fronius Symo 3.0-3-S / -M	3	3000 W	C 25 A	C 10 A
Fronius Symo 3.7-3-S / -M	3	3700 W	C 25 A	C 13 A
Fronius Symo 4.5-3-S / -M	3	4500 W	C 25 A	C 16 A
Fronius Symo 5.0-3-M	3	5000 W	C 25 A	C 16 A

Falownik	Fazy	Moc prądu przemien- nego	Maksymalne zabezpiecze- nie	Zalecane zabezpiecze- nie
Fronius Symo 6.0-3-M	3	6000 W	C 25 A	C 16 A
Fronius Symo 7.0-3-M	3	7000 W	C 25 A	C 20 A
Fronius Symo 8.2-3-M	3	8200 W	C 25 A	C 25 A



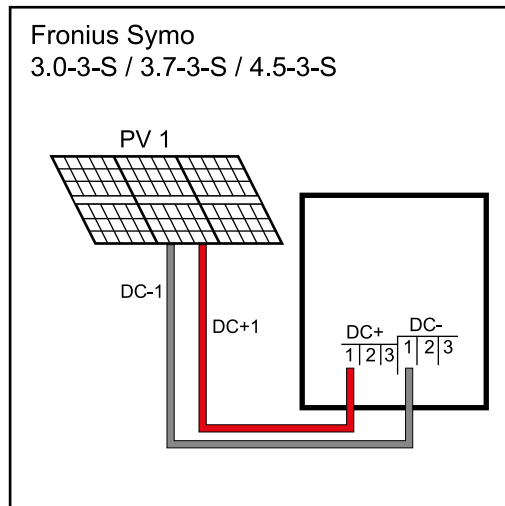
Wskazówka!

Lokalne przepisy, wymogi operatora sieci przesyłowej lub inne okoliczności mogą nakazywać wyposażenie przewodu przyłączeniowego w wyłącznik różnicowo-prądowy. Zazwyczaj w takim przypadku wystarczający jest wyłącznik różnicowo-prądowy typu A o prądzie zadziałania co najmniej 100 mA. W poszczególnych przypadkach i w zależności od warunków lokalnych mogą jednak występować błędne zadziałania wyłącznika różnicowo-prądowego typu A. Z tego powodu firma Fronius zaleca zastosowanie wyłącznika różnicowo-prądowego przystosowanego do pracy z przetwornicą częstotliwości.

Wskazówki dotyczące falowników z trackerami MPP Single i Multi

Falownik typu Single MPP Tracker

Fronius Symo 3.0-3-S / 3.7-3-S / 4.5-3-S



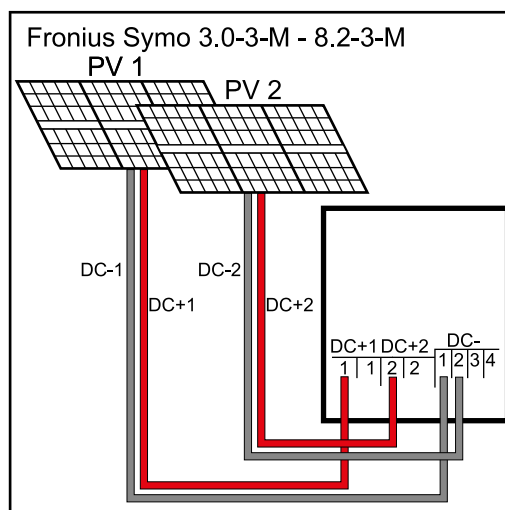
Podłączenie pola modułu solarnego do falownika typu Single MPP Tracker

W przypadku tego typu falownika dostępne są zawsze 3 zaciski DC+ i DC-. Zaciski są połączone wewnątrz i nie są zabezpieczone bezpiecznikami. Do falownika można zatem podłączyć równolegle i bezpośrednio maks. 3 łańcuchy. W takiej sytuacji, w przypadku dwóch łańcuchów muszą one być zdolne do przewodzenia przynajmniej pojedynczego, a w przypadku trzech łańcuchów — podwójnego prądu zwrotnego (patrz karta danych technicznych modułów).

W przypadku liczby łańcuchów większej niż trzy należy zastosować zewnętrzną skrzynkę zbiorczą wraz z bezpiecznikami łańcuchów. Łańcuchy muszą tutaj posiadać każdorazowo równą liczbę modułów.

Falownik typu Multi MPP Tracker

Fronius Symo 3.0-3-M – 8.2-3-M



Podłączenie dwóch pól modułów solarnych do falownika typu Multi MPP Tracker

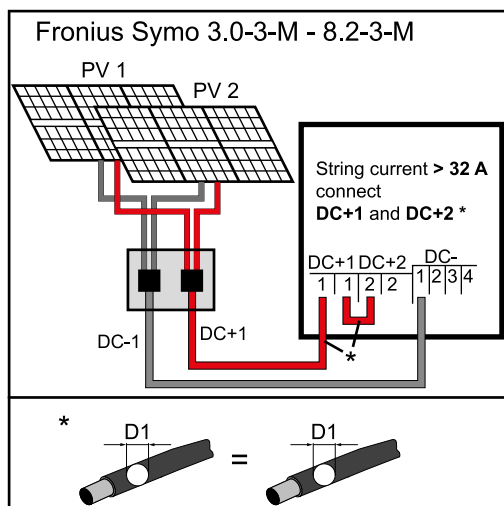
W przypadku falowników typu Multi MPP Tracker dostępne są dwa niezależne wejścia prądu stałego (MPP Tracker). Można do nich podłączyć różną liczbę modułów.

Na jeden MPP Tracker przewidziane są po dwa zaciski DC+. Łącznie dostępne są 4 zaciski DC-.

Podłączenie 2–4 łańcuchów w trybie pracy Multi MPP Tracker:

Rozdzielić łańcuchy na oba wejścia MPP Tracker (DC+1/DC+2). Zacisków DC- można używać dowolnie, ponieważ są one połączone wewnątrz.

W przypadku pierwszego uruchomienia MPP TRACKER 2 ustawić w pozycji „ON” (istnieje także możliwość późniejszego ustawienia w menu „Podst.”)



Podłączenie większej liczby połączonych ze sobą pól modułów solarnych za pomocą jednego przewodu do falownika typu Multi MPP Tracker

Tryb pracy Single MPP Tracker w falowniku typu Multi MPP Tracker:

Jeżeli łańcuchy są połączone za pomocą skrzynki zbiorczej i do podłączenia do falownika jest stosowany tylko jeden przewód zbiorczy, przyłącze DC+1 (styk 2) i DC+2 (styk 1) muszą być połączone ze sobą za pomocą zwory. Średnica drutu przewodu przyłączeniowego prądu stałego i zwory muszą być sobie równe. Połączenie zwrą zacisków DC- nie jest konieczne, ponieważ są one połączone wewnętrznie.

W przypadku pierwszego uruchomienia MPP TRACKER 2 ustawić w pozycji „OFF” (WYŁ.) (istnieje także możliwość późniejszego ustawienia w menu „Podst.”)

Jeżeli falownik typu Multi MPP Tracker będzie eksploatowany w trybie pracy Single MPP Tracker, prądy podłączonych przewodów prądu stałego będą równomiernie rozdzielone na oba wejścia.

Podłączenie łańcuchów modułów solarnych do falownika

Bezpieczeństwo



NIEBEZPIECZEŃSTWO!

Niebezpieczeństwo wskutek błędów obsługi i nieprawidłowego wykonywania prac. Skutkiem mogą być poważne uszkodzenia na zdrowiu i straty materialne.

- ▶ Uruchamianie falownika może być wykonywane tylko przez przeszkolony personel i tylko zgodnie z przepisami technicznymi.
- ▶ Przed instalacją i uruchomieniem należy przeczytać instrukcję instalacji i obsługi.



NIEBEZPIECZEŃSTWO!

Niebezpieczeństwo spowodowane napięciem sieciowym oraz napięciem prądu stałego z modułów fotowoltaicznych wystawionych na działanie światła.

Skutkiem może być porażenie prądem elektrycznym.

- ▶ Przed rozpoczęciem wszelkich prac przy połączeniach należy zadbać o to, aby obwody prądu przemiennego i prądu stałego przed falownikiem były pozbawione napięcia.
- ▶ Stałe połączenie z siecią zasilającą może wykonać wyłącznie autoryzowany elektroinstalator.



NIEBEZPIECZEŃSTWO!

Niebezpieczeństwo stwarzane przez napięcie sieciowe i napięcie prądu stałego z modułów solarnych.

Skutkiem może być porażenie prądem elektrycznym.

- ▶ Wyłącznik główny prądu stałego służy wyłącznie do odłączenia prądu od modułu mocy. Po użyciu wyłącznika głównego prądu stałego sekcja przyłączy jest nadal pod napięciem.
- ▶ Wszelkie prace konserwacyjne i serwisowe wolno przeprowadzać tylko wtedy, gdy moduł mocy i sekcja przyłączy są całkowicie odłączone od siebie.
- ▶ Odrębna sekcja modułów mocy może być odłączana od sekcji przyłączy wyłącznie w stanie pozbawionym napięcia.
- ▶ Czynności konserwacyjne i serwisowe w module mocy falownika może wykonywać jedynie personel techniczny przeszkolony przez firmę Fronius.



OSTROŻNIE!

Niebezpieczeństwo wywołane nieprawidłowym dokręceniem zacisków przyłączeniowych.

Skutkiem mogą być uszkodzenia termiczne falownika, które z kolei mogą prowadzić do pożarów.

- ▶ W przypadku podłączania przewodów prądu stałego DC i przemiennego AC należy uważać, aby wszystkie zaciski przyłączeniowe były dokręcone przy użyciu podanego momentu dokręcającego.

⚠ OSTROŻNIE!

Niebezpieczeństwo wywołane przeciążeniem.

Skutkiem mogą być uszkodzenia falownika.

- ▶ Fronius Symo: Do jednego zacisku przyłączeniowego prądu stałego podłączać maksymalnie 33 A.
- ▶ Fronius Eco: Do jednego zacisku przyłączeniowego prądu stałego podłączać maksymalnie 15 A.
- ▶ Kable DC+ i DC- podłączyć do zacisków DC+ i DC- falownika, zwracając uwagę na polaryzację.
- ▶ Przestrzegać wartości maksymalnej napięcia wejściowego prądu stałego.

Wskazówka! Moduły solarne podłączone do falownika muszą spełniać normę IEC 61730 Class A.

Wskazówka! Moduły fotowoltaiczne wystawione na działanie światła dostarczają prąd do falownika.

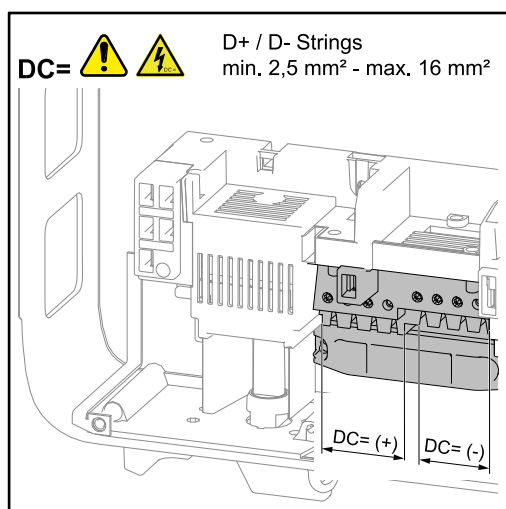
Informacje ogólne o modułach fotowoltaicznych

Odpowiedni dobór modułów fotowoltaicznych i możliwie ekonomiczne wykorzystanie falownika wymagają uwzględnienia następujących punktów:

- Napięcie biegu jałowego modułów fotowoltaicznych wzrasta przy stałym nasłonecznieniu i spadającej temperaturze. Napięcie biegu jałowego nie może przekraczać maksymalnego dozwolonego napięcia w układzie. Napięcie biegu jałowego przekraczające podane wartości prowadzi do zniszczenia falownika i unieważnienia gwarancji.
- Należy przestrzegać współczynników temperaturowych podanych na karcie danych modułu solarnego.
- Dokładnych wartości potrzebnych przy doborze modułów fotowoltaicznych dostarczają specjalne programy obliczeniowe, jak np. Fronius Solar.configurator (dostępny w Internecie pod adresem <http://www.fronius.com>).

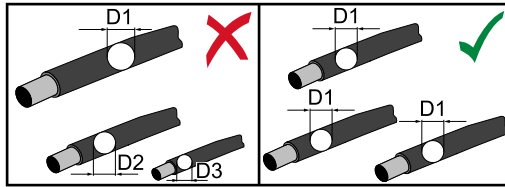
Wskazówka! Przed podłączeniem modułów fotowoltaicznych należy się upewnić, czy wartość napięcia dla modułów fotowoltaicznych, wyliczona na podstawie danych producenta modułów, odpowiada rzeczywistości.

Zaciski przyłączeniowe prądu stałego



Przekrój jednego kabla prądu stałego: min. 2,5 mm², maks. 16 mm²

Kable prądu stałego można podłączać do zacisków przyłączeniowych prądu stałego bez okuc kablowych.



Wskazówka! Aby zagwarantować efektywność uchwytu odciążającego łańcuchów modułów solarnych, należy stosować kable o identycznych przekrojach.

WAŻNE! W przypadku używania okuć kablowych do kabli prądu stałego o przekroju 16 mm² muszą być zaciśnięte okucia kablowe o prostokątnym przekroju. Zastosowanie okuć kablowych z kołnierzami izolującymi jest dozwolone tylko w przypadku przekroju kabla maks. 10 mm².

Podłączanie kabli aluminiowych

Zaciski przyłączeniowe prądu stałego nadają się do podłączenia jednożyłowych, okrągłych kabli aluminiowych. Wskutek reakcji aluminium z powietrzem powodującej powstanie opornej, nieprzewodzącej warstwy utlenionej, podczas podłączania kabli aluminiowych należy uwzględnić następujące czynniki:

- zredukowane prądy znamionowe dla kabli aluminiowych,
- niżej wymienione warunki przyłączeniowe.

Wskazówka! W przypadku używania kabli aluminiowych zawsze przestrzegać informacji producenta kabli.

Wskazówka! Przy dobieraniu przekrojów przewodów należy brać pod uwagę lokalne uwarunkowania.

Warunki podłączenia:

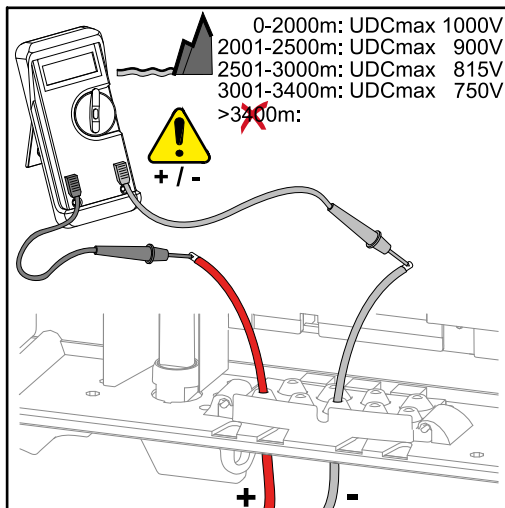
- 1** Na odizolowanym końcu kabla starannie zeszkrobać warstwę utlenioną, np. za pomocą noża.

WAŻNE! Nie używać szczotek, pilników ani papieru ściernego; cząstki aluminium pozostają na kablu i mogą zostać przeniesione na inne przewody przewodzące prąd elektryczny.

- 2** Po usunięciu warstwy utlenionej koniec kabla nasmarować obojętnym smarem, np. wazeliną niezawierającą kwasów i zasad.
- 3** Koniec kabla podłączyć bezpośrednio do zacisku przyłączeniowego.

WAŻNE! Czynności należy powtórzyć, jeśli kabel został odłączony i trzeba go ponownie podłączyć.

Łącuchy modułów solar-nych — sprawdzenie polaryzacji i napięcia



⚠ OSTROŻNIE!

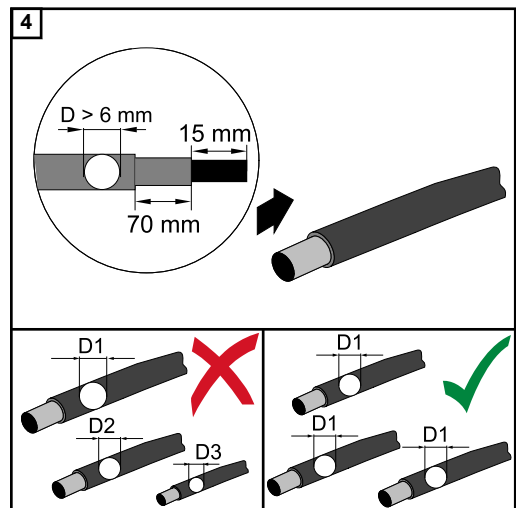
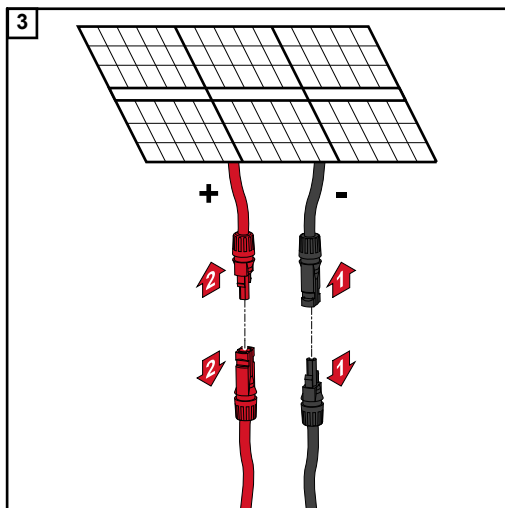
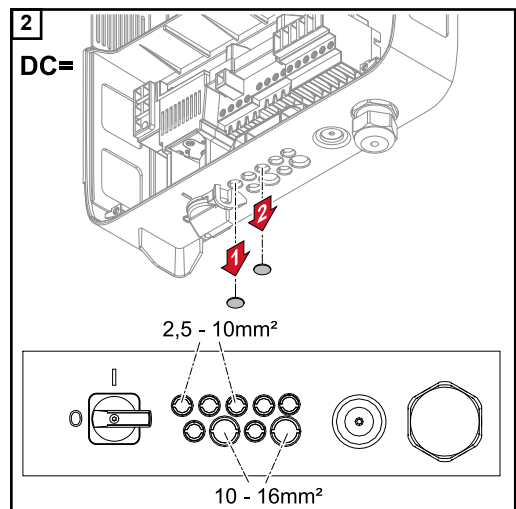
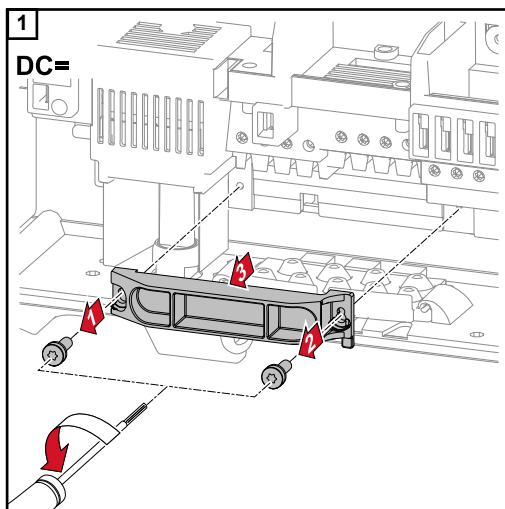
Niebezpieczeństwo wywołane nieprawidłową polaryzacją i napięciem.

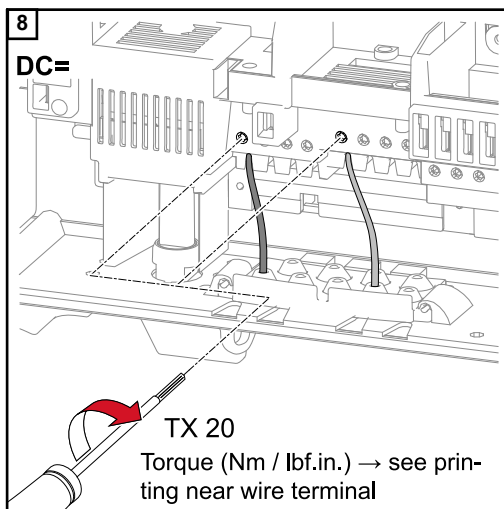
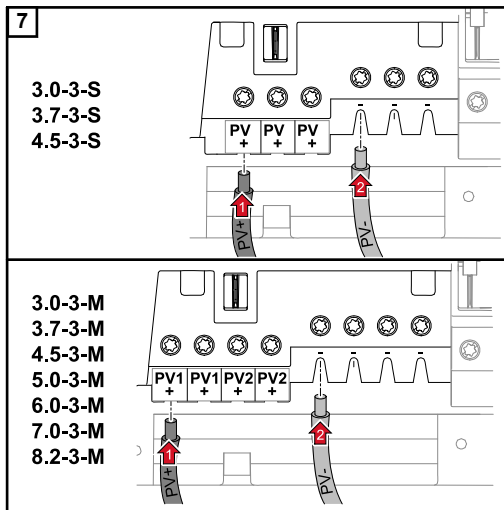
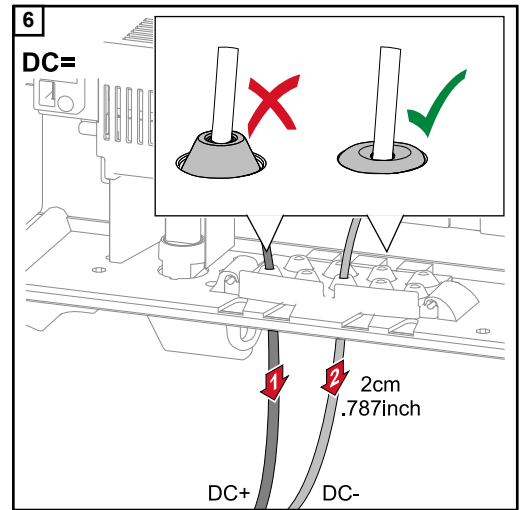
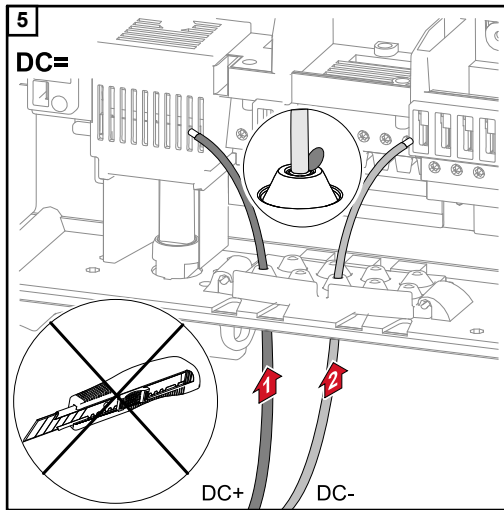
Skutkiem mogą być uszkodzenia w falowniku.

- ▶ Przed podłączeniem sprawdzić polaryzację i napięcie łańcuchów modułów solar-nych: napięcie nie może przekraczać niżej podanych wartości:
 - w przypadku instalacji na wysokości od 0 do 2000 m n.p.m.: 1000 V
 - w przypadku instalacji na wysokości od 2001 do 2500 m n.p.m.: 900 V
 - w przypadku instalacji na wysokości od 2501 do 3000 m n.p.m.: 815 V
 - w przypadku instalacji na wysokości od 3001 do 3400 m n.p.m.: 750 V

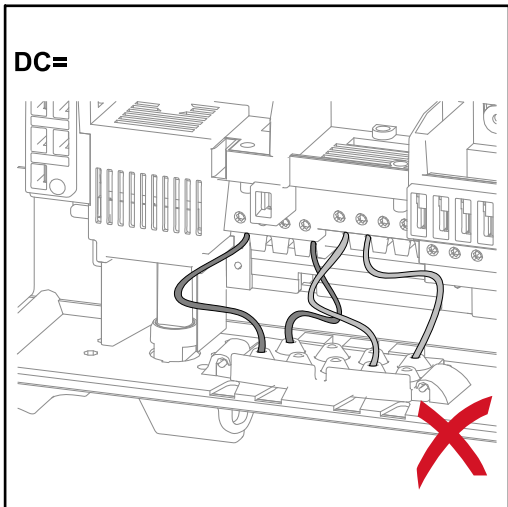
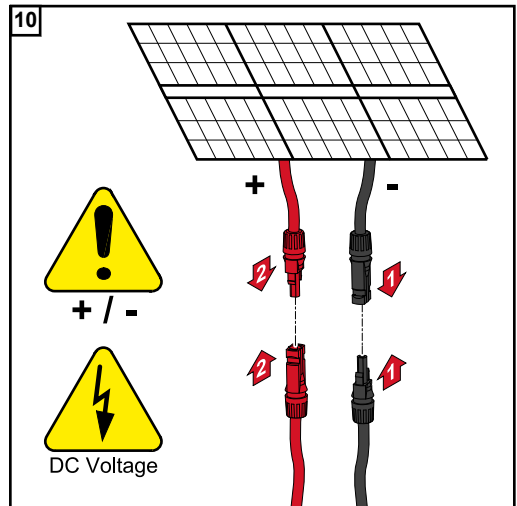
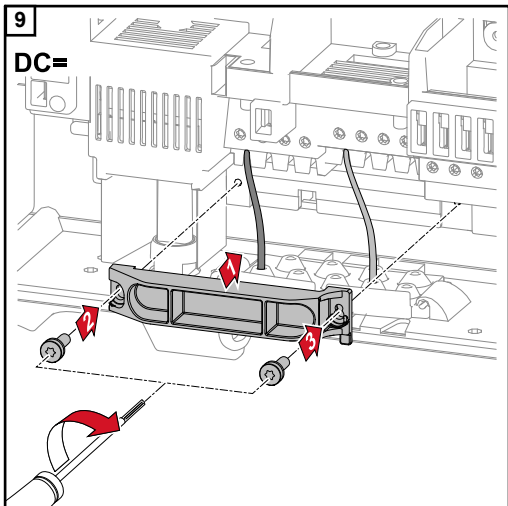
Podłączenie łańcuchów modułów solar-nych do falownika (DC)

Wskazówka! Wyłamać tylko tyle zaślepek, ile jest dostępnych kabli.



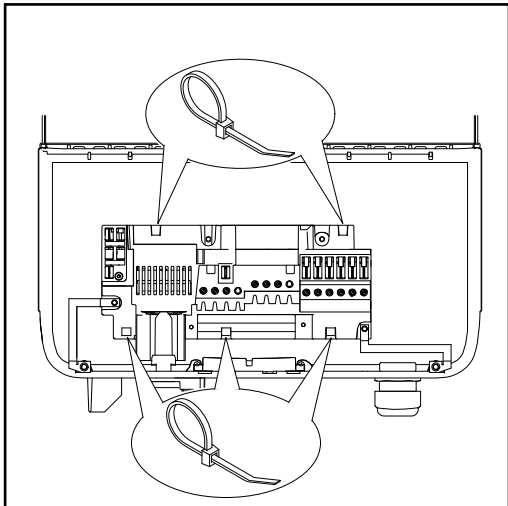


Wskazówka! Przestrzegać wartości momentu dokręcającego nadrukowanego z boku pod zaciskami przyłączeniowymi!



Jeżeli kable prądu stałego będą ułożone na wałku wyłącznika głównego prądu stałego lub poprzecznie na wyłączniku głównym prądu stałego bloku przyłączy, podczas zamykania falownika mogą one ulec uszkodzeniu lub zamknięcie falownika nie będzie możliwe.

WAŻNE! Nie układać kabli prądu stałego na wałku wyłącznika głównego prądu stałego lub poprzecznie na wyłączniku głównym prądu stałego bloku przyłączy!



Jeżeli naddatek długości kabli prądu przemiennego lub stałego musi być ułożony w pętłę w sekcji przyłączy, kable należy zamocować opaskami zaciskowymi, korzystając z przewidzianych do tego celu oczek na górze i dole bloku przyłączy.

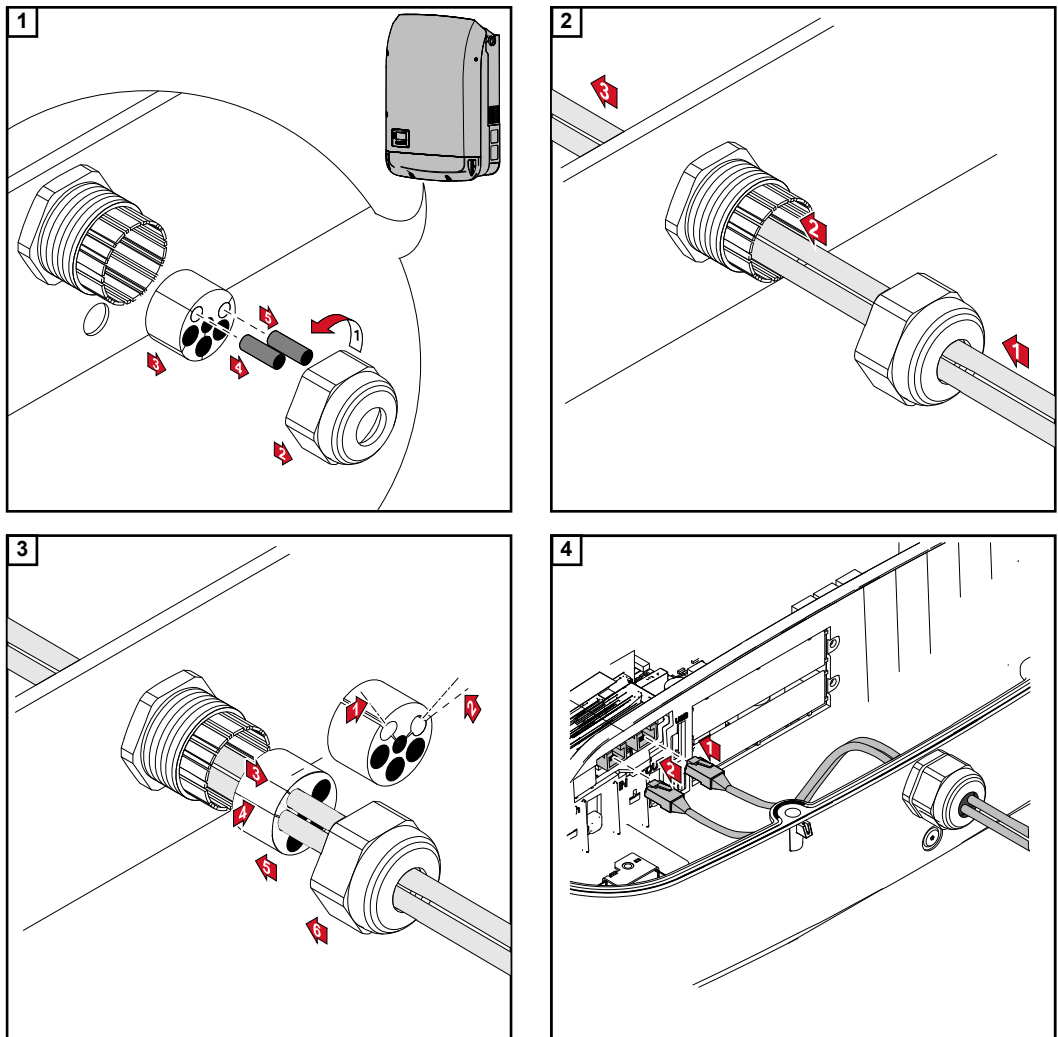
Wymiana danych

Układanie kabla transmisji danych

WAŻNE! Eksploatacja falownika z zastosowaniem jednej opcjonalnej karty rozszerzeń i 2 otwartych gniazd na opcjonalne karty rozszerzeń jest niedozwolona. W takim przypadku opcjonalnie dostępna jest zaślepka (42,0405,2020).

WAŻNE! Jeżeli do wnętrza falownika będą wprowadzone kable transmisji danych, należy przestrzegać następujących punktów:

- W zależności od liczby i przekroju wprowadzonych kabli transmisji danych należy usunąć odpowiednie zaślepki z wkładki uszczelniającej i wprowadzić kable transmisji danych.
- W wolnych otworach wkładki uszczelniającej bezwzględnie użyć odpowiednich zaślepek.



Montaż urządzenia Fronius Data-manager w falowniku

NIEBEZPIECZEŃSTWO!

Niebezpieczeństwo stwarzane przez napięcie resztkowe z kondensatorów. Skutkiem może być porażenie prądem elektrycznym.

- Odczekać, aż kondensatory się rozładują. Czas potrzebny na rozładowanie wynosi 5 minut.

⚠ NIEBEZPIECZEŃSTWO!

Niebezpieczeństwo stwarzane przez niedostateczne połączenie przewodu ochronnego.

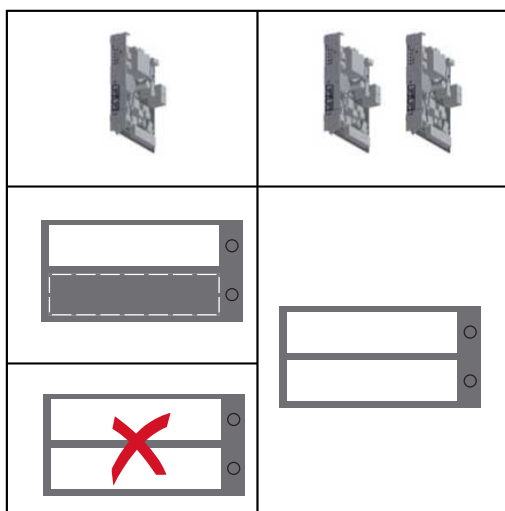
Skutkiem mogą być poważne uszkodzenia na zdrowiu i straty materialne.

- ▶ Śruby obudowy zapewniają odpowiednie połączenie przewodu ochronnego w celu uziemienia obudowy i NIE mogą być zastępowane żadnymi innymi śrubami, które nie zapewniają niezawodnego połączenia przewodu ochronnego.

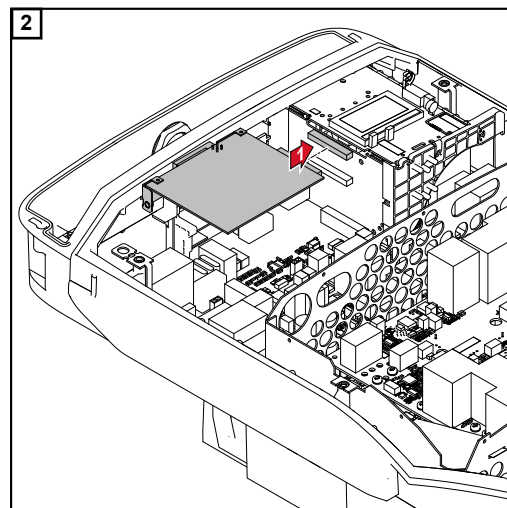
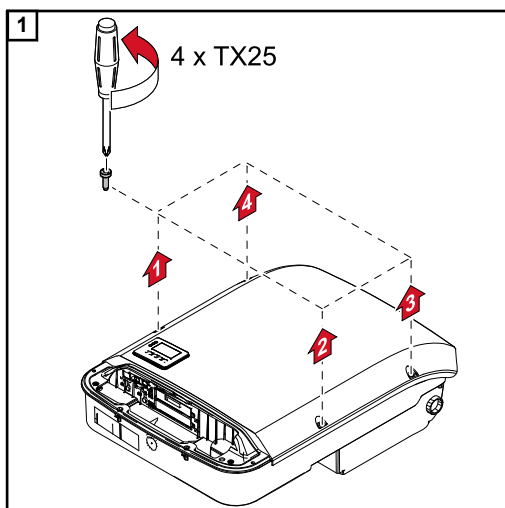
WAŻNE! Obchodząc się z opcjonalnymi kartami rozszerzeń, należy przestrzegać ogólnych zasad dotyczących wyładowań elektrostatycznych.

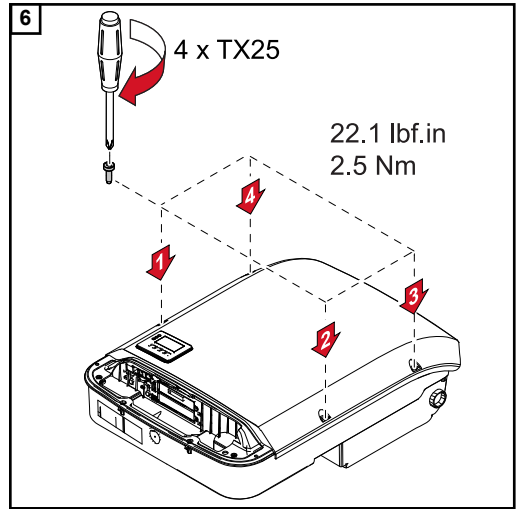
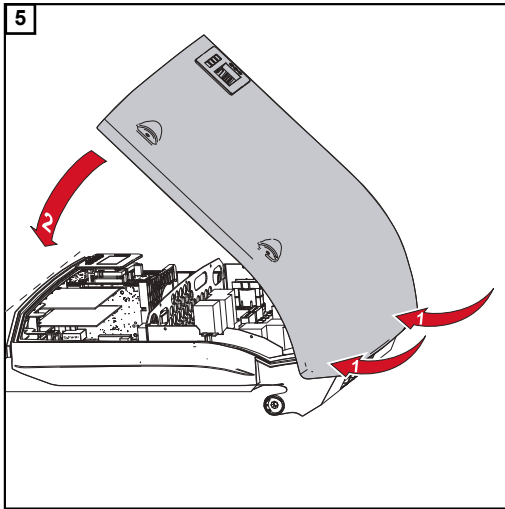
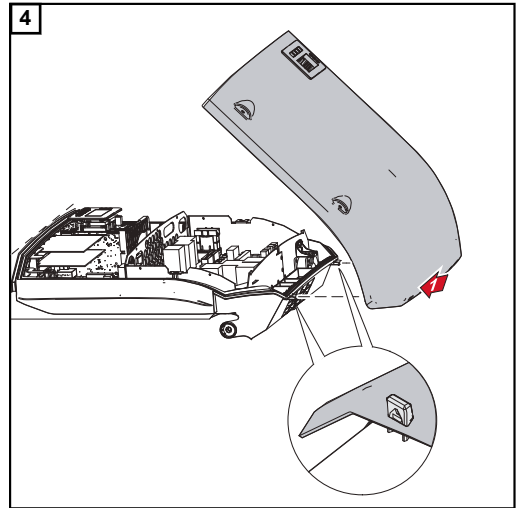
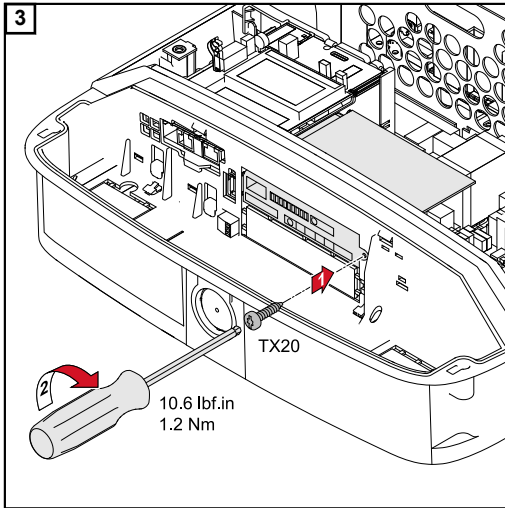
WAŻNE! W jednym pierścieniu sieci Fronius Solar Net może być obecne tylko jedno urządzenie Fronius Datamanager. Wszystkie pozostałe urządzenia Fronius Datamanager należy przełączyć w tryb Slave lub zdemontować.

Wolne miejsca na opcjonalne karty rozszerzeń zaślepić zaślepką (nr kat. — 42,0405,2094) albo użyć falownika niewyposażonego w urządzenie Fronius Datamanager (wersja „light”).



WAŻNE! W przypadku montażu w falowniku urządzenia Fronius Datamanager należy wyłamać tylko jedną zaślepkę gniazda na płytce drukowanej.





Zawieszanie falownika na uchwycie montażowym

Zawieszanie falownika na uchwycie montażowym

⚠ NIEBEZPIECZEŃSTWO!

Niebezpieczeństwo stwarzane przez niewystarczające połączenie przewodu ochronnego.

Skutkiem mogą być poważne uszkodzenia na zdrowiu i straty materialne.

- ▶ Śruby obudowy są odpowiednim miejscem połączenia przewodu ochronnego do uziemienia obudowy i w żadnym przypadku nie wolno ich zastępować innymi śrubami niezapewniającymi niezawodnego połączenia przewodu ochronnego!

Boczną część pokrywy urządzenia zaprojektowano tak, aby mogła służyć jako uchwyt do przenoszenia i zawieszania.

Wskazówka! Falownik, ze względów bezpieczeństwa, jest wyposażony w blokadę, która umożliwia zawieszenie falownika na uchwycie montażowym tylko wtedy, gdy wyłącznik główny prądu stałego jest wyłączony.

- Falownik można zawiesić na uchwycie montażowym i zamknąć tylko przy wyłączonym wyłączniku głównym prądu stałego.
- Falownika nie należy zawieszać i zamykać przy użyciu siły.

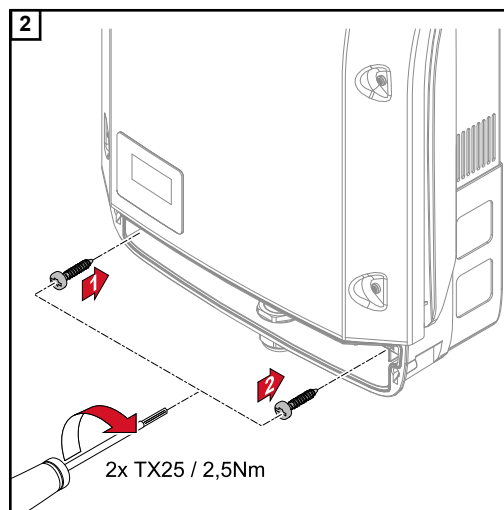
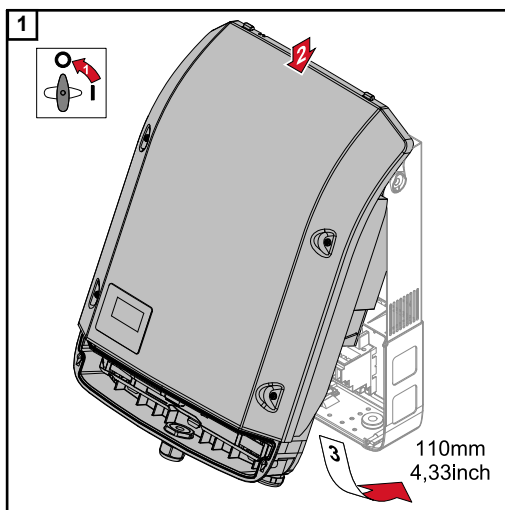
Wkręty mocujące w sekcji wymiany danych falownika służą do zamocowania falownika na uchwycie montażowym. Prawidłowo dokręcone wkręty mocujące są warunkiem dobrego styku między falownikiem a uchwytem montażowym.

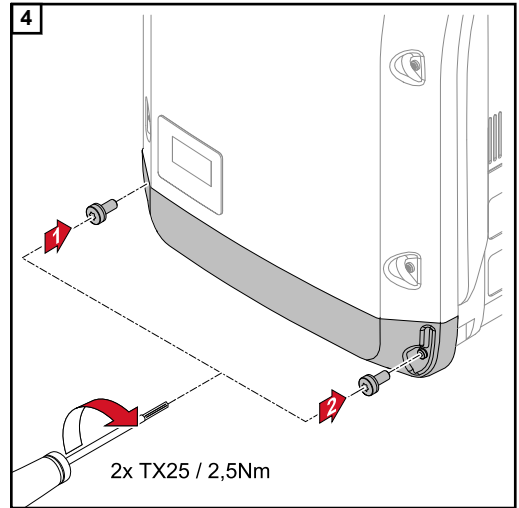
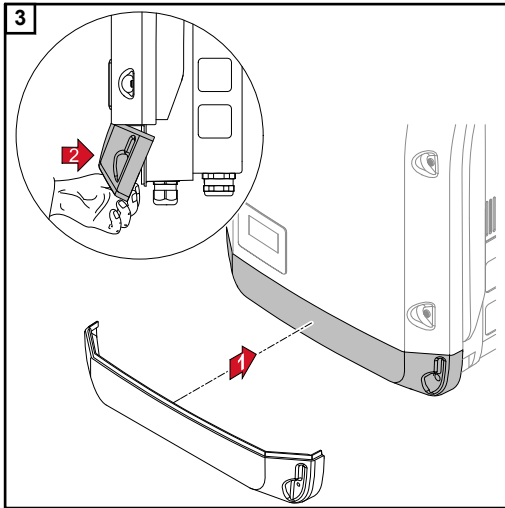
⚠ OSTROŻNIE!

Niebezpieczeństwo wywołane nieprawidłowym dokręceniem śrub mocujących.

Skutki mogą być łuki elektryczne powstające w czasie pracy falownika, grożące wybuchem pożaru.

- ▶ Wkręty mocujące zawsze dokręcać podanym momentem obrotowym.





Pierwsze uruchomienie

Pierwsze uruchomienie falownika

NIEBEZPIECZEŃSTWO!

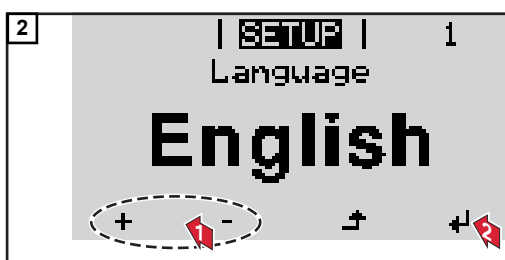
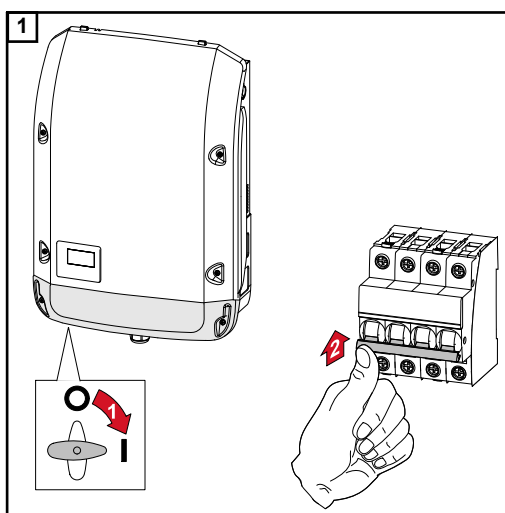
Niebezpieczeństwo wskutek błędów obsługi i nieprawidłowego wykonywania prac. Skutkiem mogą być poważne uszkodzenia na zdrowiu i straty materialne.

- ▶ Uruchamianie falownika może być wykonywane tylko przez przeszkolony personel i tylko zgodnie z przepisami technicznymi.
- ▶ Przed instalacją i uruchomieniem należy przeczytać instrukcję instalacji i obsługi.

W przypadku pierwszego uruchomienia falownika należy skonfigurować różne ustawienia w menu „Setup”.

Jeżeli konfiguracja zostanie przerwana przed jej zakończeniem, można rozpocząć ją ponownie przez zresetowanie zasilania po stronie AC. Resetowanie AC odbywa się przez wyłączenie i ponowne włączenie wyłącznika ochronnego przewodu.

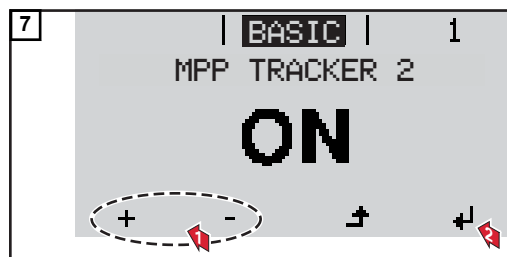
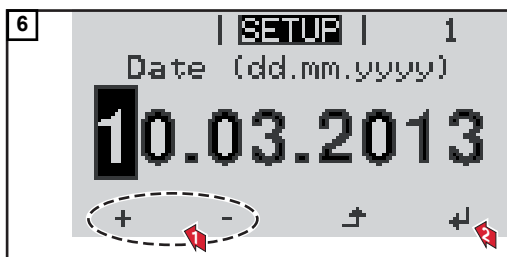
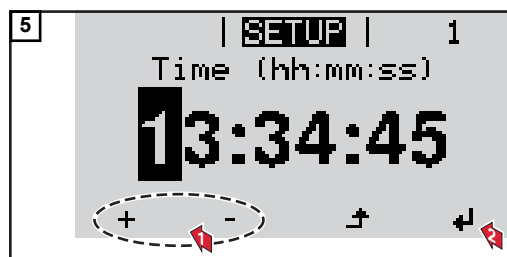
Konfigurację krajową można ustawić tylko w trakcie pierwszego uruchomienia falownika. Jeżeli istnieje konieczność zmiany konfiguracji krajowej po pierwszym uruchomieniu falownika, należy skontaktować się z Działem Pomocy Technicznej.

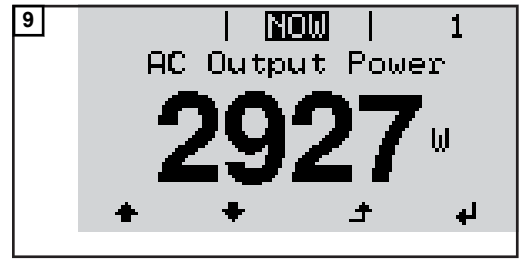
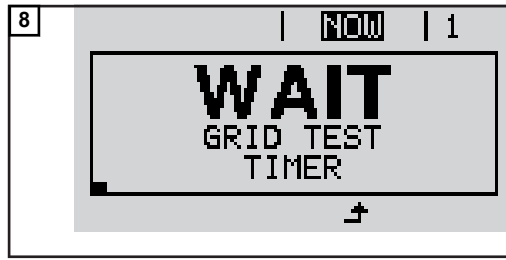


* Przykłady konfiguracji krajowej

Dostępne konfiguracje krajowe mogą się zmienić po aktualizacji oprogramowania. Dlatego może być tak, że niżej wymieniona lista nie będzie całkowicie zgodna z informacjami wyświetlanymi w falowniku.

50 Hz	International 50 Hz	DE2P	Deutschland (> 4,6 kVA)	IT6	Italia ≤ 11,08 kVA 2019
60 Hz	International 60 Hz		— cosPhi(P) 0,9	IT7	Italia > 11,08 kVA 2019
AT1E	Österreich cosphi = 1	DE2U	Deutschland (> 4,6 kVA)	JO98	Jordan G98
AT2E	Österreich cosphi P 0,9		— Q(U)	JO99	Jordan G99
AT3E	Austria: Q(U)	DKA1	West Denmark — 125kW	LK	Sri Lanka
AU1	Australia AUS1 — AS/ NZN4777.2	DKA2	East Denmark — 125 kW	MG50	Microgrid 50 Hz
AU2	Australia AUS2 — VIC	DU1	Dubai < 10 kW	MG60	Microgrid 60 Hz
AU3	Australia AUS3 — NSW Ausgrid	DU2	Dubai 10 kW — 400 kW	NI98	Northern Ireland G98
AU4	Australia AUS4 — QLD	EE	Estonia	NI99	Northern Ireland G99
AU5	Australia AUS5 — SA	ES	España	NL	Nederland
AU6	Australia AUS6 — WA — WP	ESOS	Territorios españoles en el extranjero (Spanish Over- sea Islands)	NO	Norge
AU7	Australia AUS7 — WA — HP	EULV	EU — low voltage	NZ	New Zealand
BE	Belgique / België	EUMV	EU — medium voltage	PF1	Polynésie française (French Polynesia)
BR2	Brasil: ≤ 6 kVA	FI	Finland	PL	Poland
BR3	Brasil: > 6 kVA	FR	France	PT	Portugal
CH	Schweiz / Suisse / Sviz- zera / Svizra	FROS	Territoire d'Outre-Mer (French Oversea Islands)	RO	România
CL	Chile	G98	Great Britain GB — G98	SA	Saudi Arabia
CY	Κύπρος / Kıbrıs / Cyprus	GB	Great Britain	SE	Sverige
CZ	Česko	GR	Ελλάδα	SI	Slovenija
DE1F	Deutschland (≤ 4,6 kVA) — stały cosPhi(1)	HR	Hrvatska	SK	Slovensko
DE1P	Deutschland (≤ 4,6 kVA) — cosPhi(P) 0,95	HU	Magyarország	TH M	Thailand MEA
DE2F	Deutschland (> 4,6 kVA) — stały cosPhi(1)	IE	Éire / Ireland	TH P	Thailand PEA
		IL	ישראל / إسرائيل / Israel	TR	Türkiye
		IN	India	UA	Україна
				ZA	South Africa / Suid-Afrika

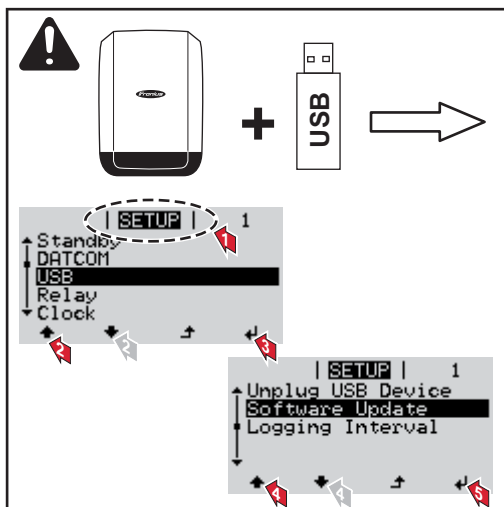




PL

Wskazówki dotyczące aktualizacji oprogramowania

Wskazówki dotyczące aktualizacji oprogramowania



Jeżeli falownik jest dostarczony z nośnikiem USB, po uruchomieniu falownika należy przeprowadzić aktualizację oprogramowania:

- 1 Podłączyć nośnik USB w sekcji wymiany danych falownika.
- 2 Wywołać menu „Setup”.
- 3 Wybrać z menu opcję „USB”.
- 4 Wybrać polecenie „Update Software” (Aktualizacja oprogramowania).
- 5 Przeprowadzenie aktualizacji oprogramowania

Nośnik danych USB służący jako rejestrator danych i do aktualizacji oprogramowania falownika

Nośnik danych USB jako rejestrator danych

Nośnik danych USB podłączony do gniazda USB A może służyć jako rejestrator danych dla falownika.

Dane zapisane na nośniku danych USB można w każdej chwili odczytać z pliku CSV bezpośrednio w programach oferowanych przez inne firmy (np. Microsoft® Excel).

Starsze wersje oprogramowania Excel (aż do wersji Excel 2007) mają ograniczenie liczby wierszy do 65 536.

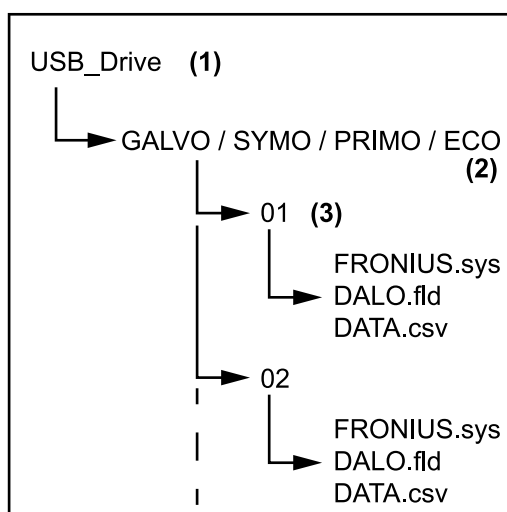
Dane na nośniku USB

Jeżeli nośnik danych USB jest stosowany jako rejestrator danych, automatycznie kopiowane są na niego trzy pliki:

- Plik systemowy FRONIUS.sys:
Zawiera dane zapisywane z falownika, które nie są istotne dla klienta. Pliku nie wolno usuwać pojedynczo. Usuwać tylko wszystkie pliki razem (o rozszerzeniach *.sys, *.fld, *.csv).
- Plik dziennika DALO.fld:
Plik dziennika do odczytu danych w oprogramowaniu Fronius Solar.access.

Bliższe informacje dotyczące oprogramowania Fronius Solar.access zawarto w instrukcji obsługi „DATCOM Detail” dostępnej pod adresem <http://www.fronius.com>.

- Plik dziennika DATA.csv:
Plik dziennika do odczytu danych w arkuszu kalkulacyjnym (np.: Microsoft® Excel).



- (1) Folder główny USB (folder Root)
- (2) Falowniki firmy Fronius (Fronius Galvo, Fronius Symo, Fronius Primo lub Fronius Eco)
- (3) Numer falownika — można go ustawić w menu „Ustaw.” w pozycji DATCOM

Jeżeli jest dostępnych kilka falowników o tym samym numerze, to trzy pliki są zapisywane w tym samym folderze. Do nazwy pliku jest dołączona liczba (np.: DALO_02.fld)

Struktura danych na nośniku USB

Struktura pliku *.CSV:

	(1)	(2)	(3)	(4)	(5)	(6)	(7)	
	A	B	C	D	E	F	G	
1	SerialNr.:123456789987456321'							
2	Date	Time	Inverter No.	Device Type	Periode [s]	Energy [Ws]	Energy L[Var]	Energy C[Var]
3	30.03.2013	17:15:19	1	247				
4	30.03.2013	17:15:19	1	247				
5	30.03.2013	17:15:19	1	247				
6	30.03.2013	17:15:20	1	247				

	(8)	(9)									
	I	J	K	L	M	N	O	P	Q	R	S
	Uac L1 [V]	Uac L2 [V]	Uac L3 [V]	Iac L1 [A]	Iac L2 [A]	Iac L3 [A]	Udc S1[V]	I dc S1[A]	Description		
									Display Information		
									V0.1.5 Build 0		
									28.03.2013 23:59:49 Info 017, Counter 0092		
									Logging Start		

- (1) ID
- (2) Nr falownika
- (3) Typ falownika (kod DATCOM)
- (4) Odstęp między kolejnymi cyklami rejestracji danych w sekundach
- (5) Energia w watosekundach w odniesieniu do odstępu między kolejnymi cyklami rejestracji danych
- (6) Moc bierna indukcyjna
- (7) Moc bierna pojemnościowa
- (8) Średnie wartości z okresu rejestrowania (napięcie AC, prąd AC, napięcie DC, prąd DC)
- (9) Dodatkowe informacje

Ilość danych i pojemność pamięci

Nośnik danych USB o pojemności np. 1 GB może zapisywać rejestrowane dane w odstępie 5 minut przez okres 7 lat.

Plik *.CSV

Pliki *.CSV mogą zawierać maks. 65 535 wierszy (rekordów) (w przypadku oprogramowania Microsoft® Excel do wersji 2007 włącznie, nowsze wersje nie mają już żadnych ograniczeń).

W przypadku odstępu między kolejnymi cyklami rejestracji danych wynoszącego 5 minut, 65 535 wierszy jest wypełnianych danymi w okresie ok. 7 miesięcy (wielkość pliku *.CSV wynosi ok. 8 MB).

Aby zapobiec utracie danych, plik *.CSV należy w ciągu 7 miesięcy zarchiwizować na komputerze PC i usunąć z nośnika USB. Jeżeli odstęp między kolejnymi cyklami rejestracji danych jest dłuższy, okres ten odpowiednio się wydłuża.

Plik *.FLD

Plik *.FLD nie może być większy niż 16 MB. Odpowiada to odstępowi między kolejnymi cyklami rejestracji danych wynoszącemu 5 min w okresie ok. 6 lat.

Gdy rozmiar pliku przekroczy 16 MB, należy go zarchiwizować na komputerze PC i usunąć wszystkie dane z nośnika danych USB.

Po zarchiwizowaniu i usunięciu danych, nośnik USB może ponownie służyć do zapisu rejestrowanych danych, bez konieczności wykonywania dalszych czynności.

Wskazówka! Wskutek zapełnienia nośnika USB może dojść do utraty lub nadpisania danych. Podczas stosowania nośnika USB należy zwracać uwagę, aby na nośniku była dostępna odpowiednia ilość miejsca.

WSKAZÓWKA!

Ryzyko wywołane zapełnieniem nośnika USB.

Skutkiem może być utrata lub nadpisanie danych.

- ▶ Podczas stosowania nośnika USB należy zwracać uwagę, aby na nośniku była dostępna odpowiednia ilość miejsca.

Pamięć buforowa

Jeżeli nośnik danych USB jest odłączony (np. w celu zarchiwizowania danych), rejestrowane dane są zapisywane w pamięci buforowej falownika.

Gdy tylko nośnik danych USB zostanie ponownie podłączony, dane zostaną automatycznie przeniesione z pamięci buforowej na ten nośnik.

Pamięć buforowa może zapisywać maksymalnie 6 punktów rejestracji. Dane są rejestrowane tylko w trakcie eksploatacji falownika (moc powyżej 0 W). Okres rejestrowania danych jest ustawiony na stałe na 30 minut. Wynika z tego czas 3 godzin rejestrowania danych w pamięci buforowej.

Jeżeli pamięć buforowa jest pełna, najstarsze dane w pamięci buforowej zostaną zastąpione przez nowsze dane.

WAŻNE! Pamięć buforowa wymaga ciągłego zasilania.

Jeżeli w trakcie eksploatacji dojdzie do zaniku prądu przemiennego, wszystkie dane znajdujące się w pamięci buforowej zostaną utracone. Aby nie utracić danych przez noc, należy wyłączyć funkcję automatycznego wyłączania nocą (parametr „Night Mode” w menu „Ustaw.” ustawić na „ON” — patrz rozdział „Konfiguracja i wyświetlanie pozycji menu”, „Wyświetlanie i konfiguracja parametrów w pozycji menu «DATCOM»” w instrukcji obsługi Datamanager 2.0).

W modelu Fronius Eco lub Fronius Symo 15.0-3 208 pamięć podręczna działa także w przypadku czystego zasilania DC.

Zgodne nośniki USB

W związku z różnorodnością nośników danych USB, jakie są dostępne na rynku, nie można zagwarantować, że każdy nośnik danych USB zostanie rozpoznany przez falownik.

Firma Fronius zaleca stosowanie tylko certyfikowanych nośników USB do zastosowań przemysłowych (należy zwracać uwagę, czy posiadają one logo USB-IF)!

Falownik obsługuje nośniki USB wykorzystujące następujące systemy obsługi plików:

- FAT12
- FAT16
- FAT32

Firma Fronius zaleca, aby nośniki USB były używane tylko do zapisu rejestrowanych danych lub aktualizacji oprogramowania falownika. Na nośnikach USB nie mogą znajdować się żadne inne dane.

Symbol standardu USB na wyświetlaczu falownika, np. w trybie wyświetlania „TERAZ”:



Jeżeli falownik rozpoznaje nośnik danych USB, na wyświetlaczu w prawym górnym rogu pojawi się symbol standardu USB.

W trakcie używania nośnika USB należy sprawdzić, czy wyświetlany jest symbol standardu USB (może on także migać).

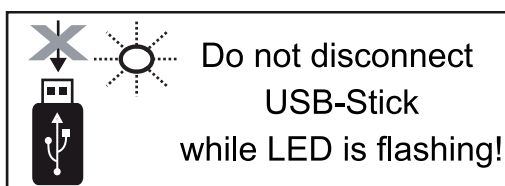
Wskazówka! W przypadku instalacji napowietrznych należy pamiętać, że typowe nośniki USB działają niezawodnie tylko w określonym zakresie temperatur. W przypadku instalacji napowietrznych należy dopilnować, aby nośnik USB działał również w niskich temperaturach.

Nośnik danych USB do aktualizacji oprogramowania falownika

Za pomocą nośnika danych USB także klienci końcowi po wybraniu w menu „USTAW.” pozycji „USB” mogą zaktualizować oprogramowanie falownika: plik z aktualizacją jest najpierw zapisywany na nośniku danych USB, a następnie przenoszony z niego do falownika. Plik z aktualizacją musi znajdować się w katalogu głównym („Root”) nośnika danych USB.

Odlączenie nośnika danych USB

Wskazówka bezpieczeństwa dotycząca odłączania nośnika danych USB:



WAŻNE! Aby zapobiec utracie danych, podłączony nośnik danych USB można odłączać tylko po spełnieniu następujących warunków:

- tylko po wybraniu z menu USTAW. pozycji „USB / Bezp. usuw. sprz.”,
- jeżeli dioda „Transmisja danych” nie miga lub nie świeci.

Wskazówki dotyczące konserwacji

Konserwacja

Wskazówka! W przypadku poziomej pozycji montażowej i montażu na zewnątrz należy raz w roku kontrolować poprawność osadzenia wszystkich połączeń gwintowanych!

Wszelkie czynności konserwacyjne i serwisowe może wykonywać jedynie personel techniczny przeszkolony przez firmę Fronius.

Czyszczenie

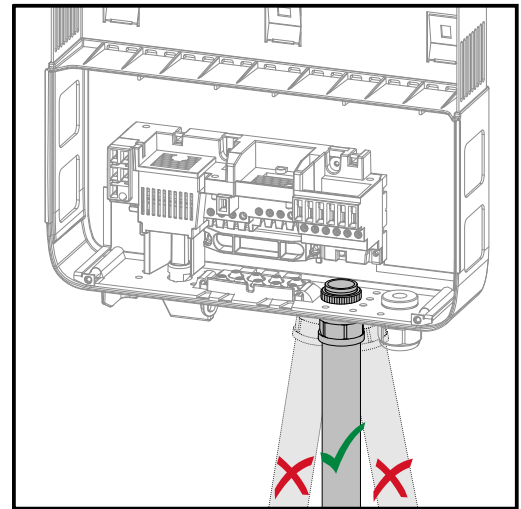
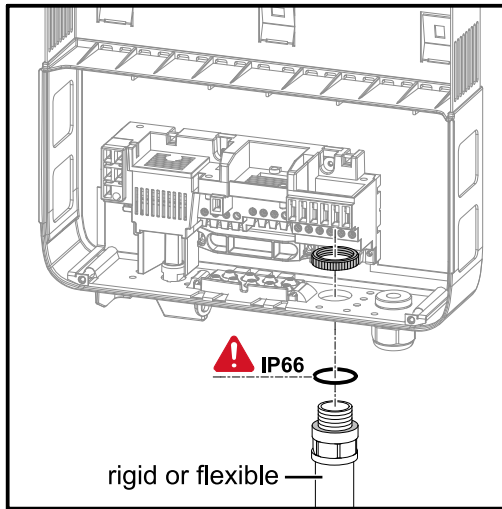
Falownik w razie potrzeby przetrzeć wilgotną szmatką.

Do czyszczenia falownika nie stosować żadnych środków czyszczących, środków szorujących, rozpuszczalników ani podobnych środków.

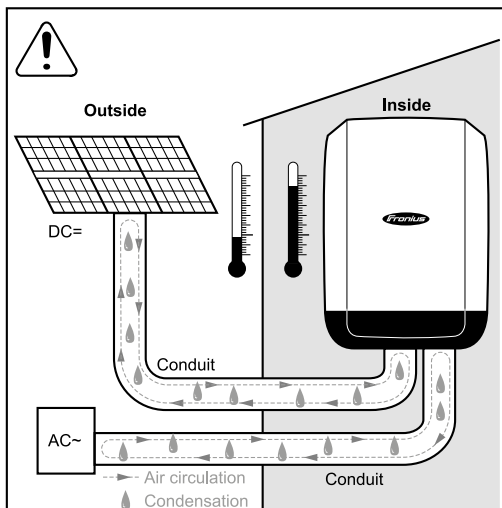
Australia — przewody ochronne do kabli

Szczelnie zamykać przewody ochronne kabli

Zwracać uwagę, aby przewody ochronne kabli zapewniały szczelne zamknięcie!



Uszczelnienie rurek instalacyjnych

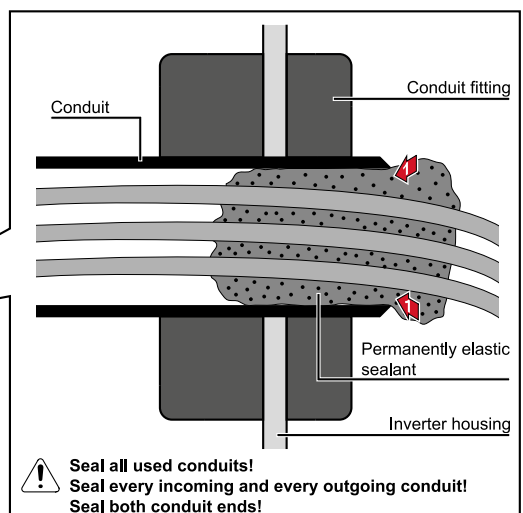
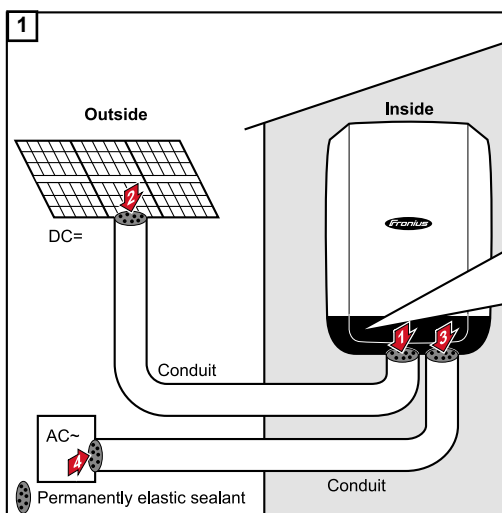


WSKAZÓWKA!

Skraplanie wilgoci w rurkach instalacyjnych może doprowadzić do uszkodzeń falownika lub podzespołów systemów fotowoltaicznych.

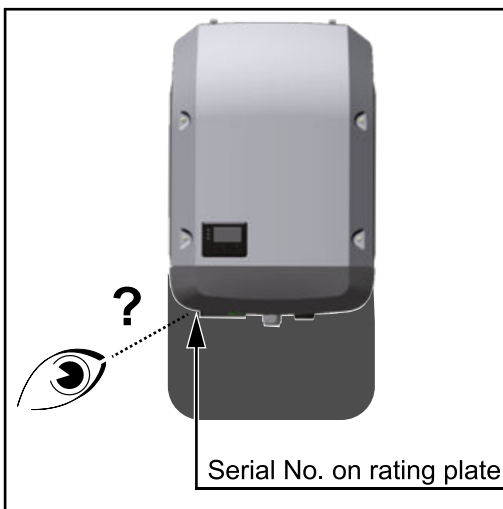
Aby uniknąć niepożądanego przepływu powietrza i skraplania się wilgoci w rurkach instalacyjnych,

- ▶ należy uszczelnić wszystkie rurki instalacyjne za pomocą silikonu o trwałych właściwościach elastycznych,
- ▶ wypełniając nim każdy otwór, przez który wchodzi lub wychodzą przewody,
- ▶ na całej długości rurki instalacyjnej.

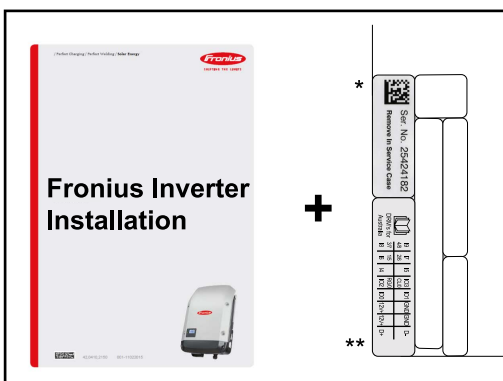


Naklejka z numerem seryjnym do użycia przez klienta

Naklejka z numerem seryjnym do użycia przez klienta (Serial Number Sticker for Customer Use)

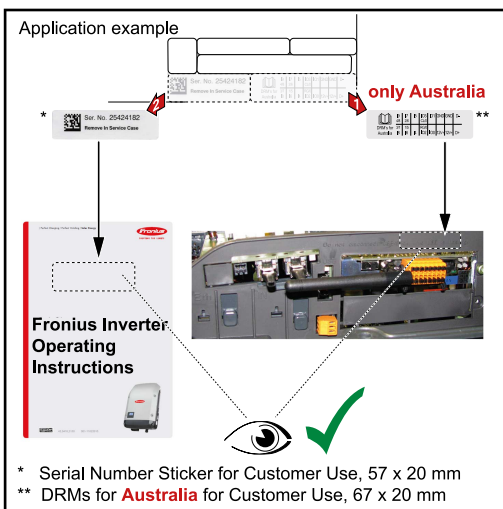


Numer seryjny falownika znajduje się na tabliczce znamionowej na spodzie falownika.
W zależności od pozycji montażu numer seryjny może być trudno dostępny lub czytelny, np. jeśli falownik został zamontowany w ciemnym lub zacienionym miejscu.



Do instrukcji instalacji falownika dołączone są dwie naklejki z numerem seryjnym:
* 57 × 20 mm
** 67 × 20 mm

Mogą one zostać umieszczone przez klienta w dowolnym, dobrze widocznym miejscu, np. na przedniej ścianie falownika lub na instrukcji obsługi.



Przykład zastosowania:
Naklejka z numerem seryjnym na instrukcji obsługi lub na przedniej ścianie falownika
Tylko w przypadku Australii: nakleić naklejkę DRM Australia w obszarze urządzenia Datamanager.

* Serial Number Sticker for Customer Use, 57 x 20 mm
** DRMs for **Australia** for Customer Use, 67 x 20 mm

FRONIUS INTERNATIONAL GMBH

Froniusstraße 1
A-4643 Pettenbach
AUSTRIA
contact@fronius.com
www.fronius.com

Under **www.fronius.com/contact** you will find the addresses
of all Fronius Sales & Service Partners and locations.



Find your
spareparts online



spareparts.fronius.com